



## [12] 实用新型专利说明书

专利号 ZL 200620094842.9

[45] 授权公告日 2007 年 8 月 15 日

[11] 授权公告号 CN 2935303Y

[22] 申请日 2006.1.6

[21] 申请号 200620094842.9

[73] 专利权人 裴 兵

地址 430064 湖北省武汉市紫阳路 275 号 8  
栋 1 门 1-1 号

[72] 设计人 裴 兵

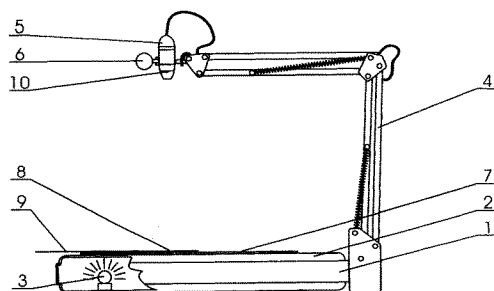
权利要求书 1 页 说明书 3 页 附图 1 页

### [54] 实用新型名称

卡通动画、皮影表演学习机

### [57] 摘要

本实用新型涉及一种卡通动画、皮影表演学习机，尤其是涉及一种简便的拍摄动画同时又是皮影艺术表演学习的装置。在机架上设置透光幕台，透光幕台下设有光源，透光幕台上方，通过机架铰接可移动的支撑杆上设有摄像装置，在机架或支撑架上可设有录音装置。在透光幕台上放置透光背景图片，或直接放置偶具。在透光幕台上放置透光背景图，或直接放置连接着透明操纵胶片条的偶具，摄制偶具表演并进行保存，透明操纵胶片条不明显，接近皮影表演艺术效果，又能进行动画制作学习。通过数据线传输进入电脑保存或制作，简化了卡通动画制作、传统皮影制作表演设备。把卡通动画制作和皮影艺术表演有机的结合起来，易于大众学习动画与制作。



- 1、一种卡通动画、皮影表演学习机，其特征在于：机架上设有透光幕台，透光幕台下设有光源，透光幕台上方，通过机架铰接可移动的支撑杆上设有摄像装置。
- 2、根据权利要求1所述的卡通动画、皮影表演学习机，其特征在于：机架或支撑架上可设有录音装置。
- 3、根据权利要求1所述的卡通动画、皮影表演学习机，其特征在于：机架或支撑架上可设有灯光装置。
- 4、根据权利要求1所述的卡通动画、皮影表演学习机，其特征在于：透光幕台可采用透光有机塑料板材、磨砂玻璃片。
- 5、根据权利要求1所述的卡通动画、皮影表演学习机，其特征在于：透光幕台上可放置背景图片。
- 6、根据权利要求1所述的卡通动画、皮影表演学习机，其特征在于：透光幕台上可放置偶具。

## 卡通动画、皮影表演学习机

### 发明领域

本实用新型涉及动画制作学习、皮影偶具表演，具体地说是涉及简便的动画制作和一种改进的皮影偶具在透光幕台上表演进而摄制的卡通动画制作、皮影表演动画学习装置。

### 发明背景

中国皮影戏是我国民间独特的传统艺术品种，深受大众喜爱，享誉海内外。皮影戏是观众是通过白色布幕，观看民间艺人用动物的皮制作的皮影偶具来表演的灯影形象，同时加上戏曲演唱来表演的一种艺术形式。皮影戏中的人偶及道具，场面景物，通常是民间艺人用手工，刀雕彩绘而成的皮制品，故称之为皮影戏。这种古老艺术的表演，是在一定的场所进行的，有幕布、观众席，幕后偶具表演、戏曲演唱场所，有灯光等。

随着现代影视技术不断地发展及计算机网络信息传播，电脑动画制作软件的开发应用，人们随时可以欣赏到更多的艺术种类，因此，这种能欣赏到传统戏曲舞台表演的艺术形式在现代生活中的影响力越来越小，特别是对青少年儿童的影响更小，随着现代生活节奏的加快，我国民间独特的皮影艺术——中华民族艺术殿堂里这颗精巧的明珠，正在逐渐被人们淡忘，正面临着逐渐消失的困境！

鉴于上述原因，人们正在积极研制将传统的中国皮影艺术表演保留继承下来，并发扬光大，适合更多的人群，不仅让年长者有机会欣赏皮影艺术，而且让青少年儿童都能够欣赏与接受，最好能自行制作表演。

因此，从皮影的偶具入手，尽量简化偶具制作方法，降低偶具制作成本；克服传统皮影表演场地大，工具多；克服传统皮影表演难度高及图像表现色彩之不足，克服传统皮影表演场景单调的缺点。发扬传统皮影独特的即兴表演特点和艺术魅力。通过偶具表演方式与现代动画技术结合，并能随时保存下来，运用电脑制作及计算机网络传播，在视屏上能够展示皮影表演艺术。

所以，有必要设计制作一种简便的拍摄类似于传统皮影表演的装置。

### 发明内容

本实用新型的目的就是提供一种简便的拍摄动画的装置，通过数据线传输进入电脑保存或制作，便于大众学习动画制作。

本实用新型的另一个目的就是提供的装置使简化的表演偶具在透光幕台的透光背景下摄制动态画面，能较好的展现传统皮影艺术表演，又更接近动画制作，通过数据线传输进入电脑保存或制作，继承和发扬我国传统皮影表演艺术。

为了实现动画制作的功效，装置采用的技术方案是：机架上设置透光幕台，透光幕台下设有光源，透光幕台上方，通过机架铰接装置可实现摄像装置的移动和完成镜头的推拉、移动效果。

而且，机架或支撑架上可设有录音装置、灯光装置。

而且，透光幕台可以为透光有机塑料板材、磨砂玻璃片。

而且，透光幕台上可放置背景图片。

而且，透光幕台上可放置偶具。

背景图片只需放置在透光幕台上，可用手自由的移动。完成类似动画制作设备的南北移动、画面震动、倾斜和旋转。表演偶具只需放置在背景图片或透光幕台上，通过透光幕台下设的灯光源，表演偶具就处于逆光照射和室内普通光或摄像灯光的双重照射下，通过对偶具的操纵，自如表演，偶具上方的摄像装置拍摄其画面及运动效果。

本实用新型由于采用上述技术方案，因此，具有以下优点：

1. 本实用新型采用的简便的拍摄装置通过机架铰接，实现摄像装置的移动和完成镜头的推拉、移动作用。采用透光幕台，透光幕台有机片上放置背景和图片，类似一台简便的动画拍摄设备。可逐张拍摄，也可连续活动拍摄，通过数据线输入电脑以便保存、电脑编辑制作及播放，成为简便的设计动画、学习制作动画的好帮手。

2. 本实用新型采用透光幕台，透光幕台有机片上放置表演偶具，并使用透明胶条连接偶具，使表演偶具处于活动状态中，由于采用逆光照射和室内普通光或摄像灯光的双重照射，并使透明操纵胶片条不明显，达到了皮影表演艺术效果，改变了传统皮影幕后操纵表演方式而移至幕台前操纵表演，简化了表演场地和设施，并简化了皮影表演人偶材料制作困难，改变了传统的皮影表演场地大、皮影偶具制作复杂、采用棍子、线带动偶具表演难度高等复杂的问题。

3. 本实用新型采用在透光幕台有机片上，放置背景图片，放置表演偶具造型图片，而且偶具及背景色彩丰富，表达意境完美，又达到动画效果，透光幕台的上方设有摄制装置，便于拍摄出具有既有背景又有偶具表演的光影动画效果，以便保存、电脑编辑制作及播放，易于传媒传播。

4. 本实用新型采用的机架或支撑架上可设有录音装置，可在表演的同期配合表演节奏录制音响效果。

#### 附图说明

图 1 是本实用新型卡通动画、皮影表演机学习的结构示意图。剖开透光幕台一角露出灯光源，透射出比较明亮的光，机架上设有摄制装置，录音装置、机架可上下左右移动调节进行摄制的装置。

图 2 是本实用新型卡通动画、皮影表演学习机的俯视图。透光幕台下设的灯光源在机架内，在透光幕台有机片上，放置背景图片，放置表演偶具造型图片及透明操纵胶片条，在室内普通光照下，进行皮影表演，并摄制皮影表演动画摄制装置。

#### 具体实施方案

机架 1，透光幕台 2，台下光源 3，支撑杆 4，摄像装置 5，录音装置 6，背景图片 7，偶具 8，透明操纵胶片条 9，摄像灯光 10。

机架 1 上设有透光幕台 2，透光幕台 2 可采用透光有机塑料板材、磨砂玻璃片；透光幕台 2 下设有光源 3；透光幕台上方，机架上铰接可移动的支撑杆 4，在支撑杆 4 上设有摄像装置上可带有灯光 10；在机架 1 或支撑架 4 上可设有录音装置 6，背景图片 7，表演偶具 8，透明操纵胶片条 9。

在透光幕台 2 上可放置背景图片 7，偶具 8 直接放置在背景图片 7 上，背景图片 7 可以为透光胶片材料，铜版纸、硫酸纸（描图纸）或普通纸质材料，便于绘制、打印或印刷，色彩丰富，其上放置的偶具 8 可以是剪裁出活动部件并活动连接的图片状或立体状，采用透光胶片材料，铜版纸、硫酸纸（描图纸）或普通纸，便于绘制、打印或印刷，色彩丰富，在透光照射下，表演偶具光影效果好，也可以是立体状偶具。偶具表演的操纵主要可以用透光胶条，带动人偶表演动作，非常轻巧，易于掌握。

在透光乳白色有机板上放置透光背景图片，或直接放置透光偶具图片，打开灯光源，设置摄像装置的位置，拍摄图片，移动图片，或摄制偶具表演，配以音响，保存或制作编辑表演影像，可以播放出动画片或皮影动画片。

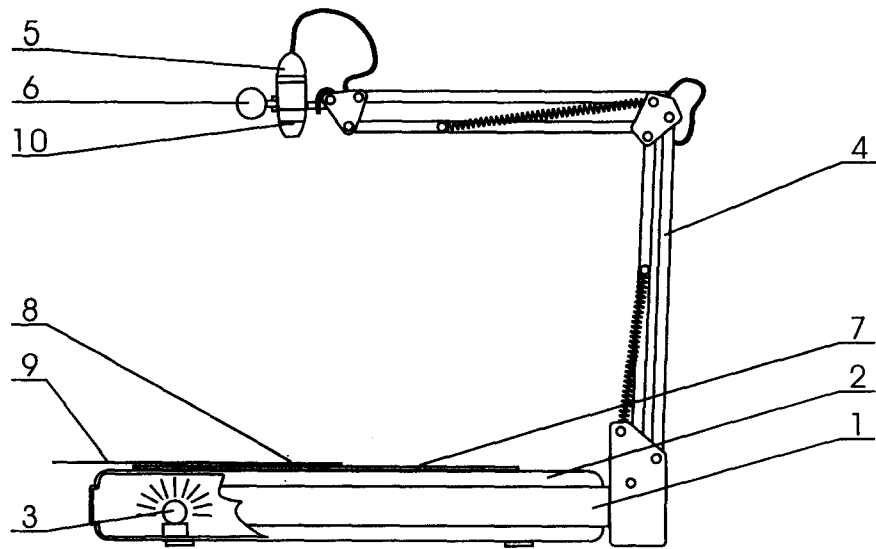


图1:

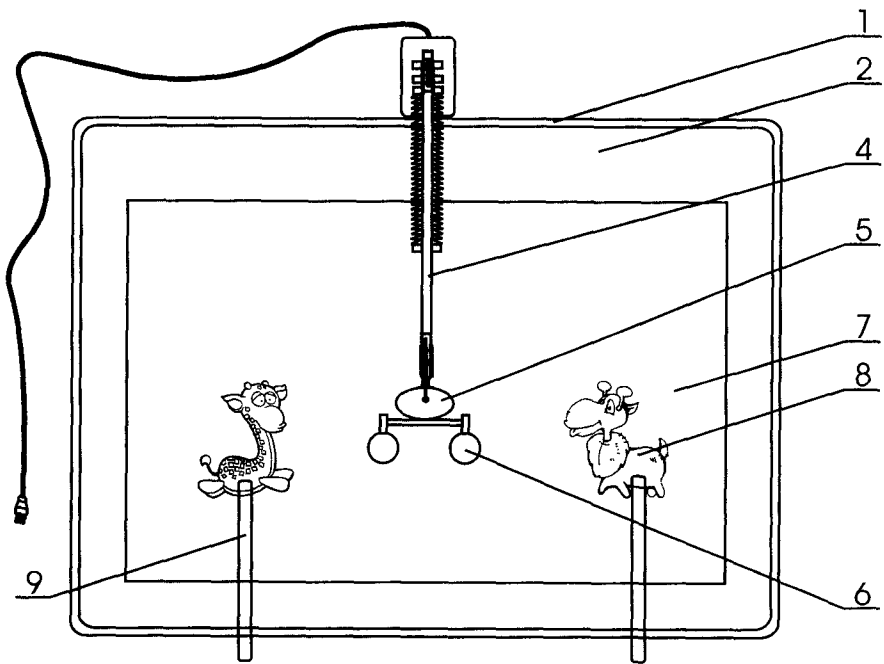


图2: