

DANSK

Nr.



PATENT

35168.

BESKRIVELSE

MED TILHØRENDE TEGNING,

BEKENDTGJORT DEN 19. OKTOBER 1925.

Fhv. Købmand PEDER JENSEN CHRISTENSEN,
ELLIDSHØJ STATIONSBY OG SOGN UNDER AALBORG AMT,
og
Vekselerer HOLGER HEESCH,
AALBORG.

Smilende Dukke.

Patent udstedt den 9. Oktober 1925, beskyttet fra den 11. Februar s. A.

(Klasse 77: Legetøj m. m.)

Opfindelsen angaar en smilende Dukke, der har den Fordel fremfor hidtil kendte Dukker, at Ansigtet, naar der trykkes paa Dukkens Krop, kan fortrækkes paa en saadan Maade, at Udseendet bliver, som om Dukken smiler, samtidig med at Øjnene bringes i Bevægelse ved samme Tryk, hvilket forhøjer den smilende Virkning. Paa Grund af Dukkens særlige Konstruktion kan den i Ansigtmasken trækkende Bevægelse bringes til at virke paa forskellige Steder af Masken, saa at Smilet nøje kommer til at passe til Ansigtets Udseende.

Paa Tegningen viser

Fig. 1—3 forskellige Fremstillingstrin af en Udførelsesform for Dukken ifølge Opfindelsen og

Fig. 4 et Snit efter Linien *a—a* i Fig. 3.

Dukkens Hoved og Krop 1 kan fremstilles paa sædvanlig Maade, og der lægges derefter enten udvendig eller inden i Kroppen og en Del af Hovedet en fjedrende Bøjle 10, hvis Grene vender opad og er forbundne med Baand 6 og 9, der trækker henholdsvis i en Maske 5 af et

bevægeligt Materiale og i en forskydelig Plade 8, paa hvilken Øjnene er anbragte. Pladen 8 er styret i en paa Hovedet fastgjort Bøjle 7.

Baandene 6 og 9 føres fra Grenen paa Bøjlen 10 omkring Ringe 11, hvorefter den fri Ende af Baandene 6 fastgøres til Masken 5, og den fri Ende af Baandet 9 fastgøres til Pladen 8. Naar der derefter klemmes paa Dukkens Krop 1, vil Bøjlen 10's Grene blive klemte sammen og Baandene 6 og 9 strammede, hvorved Masken fortrækkes og foldes, som om Dukken smiler, samtidig med at Baandet 9 trækker i Pladen 8 og Øjnene bevæges forbi de tilsvarende Huller i Masken.

Patentkrav.

Smilende Dukke, kendet og tegnet ved, at Baand 6 og 9, hvis Ender er fastgjorte til en Bøjle 10's Grene, er bøjede uden om Ringe 11, der er fastgjorte til Dukkens Hoved, saa at de, naar Bøjlen 10's Grene bevæges, kan glide frem og tilbage i Ringene og derved bevæge henholdsvis Maske og Øjne.

Henhörer til Beskrivelsen af
Dansk Patent N^o 35168

Fig. 1

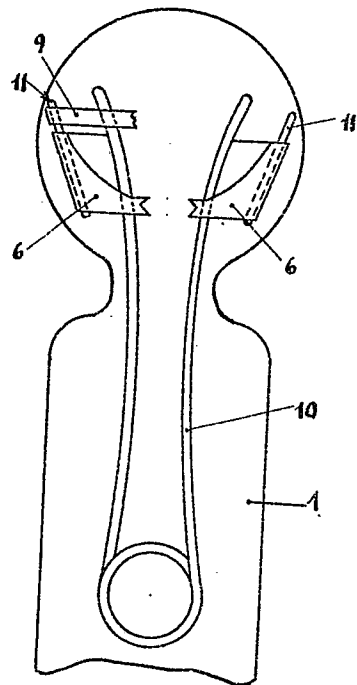


Fig. 2

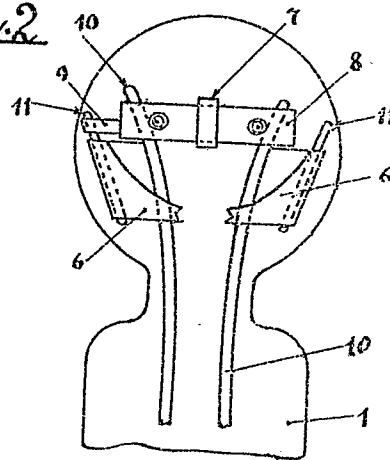


Fig. 3

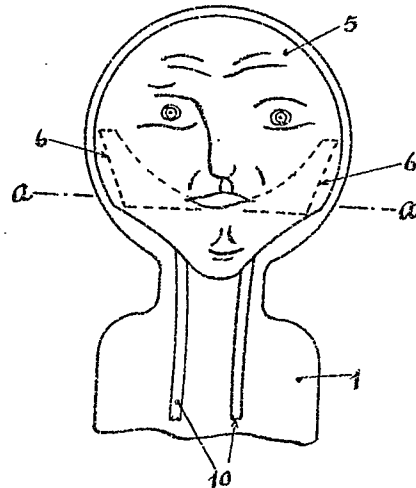


Fig. 4

