



(12) 实用新型专利

(10) 授权公告号 CN 215341649 U

(45) 授权公告日 2021.12.28

(21) 申请号 202121284014.2

(22) 申请日 2021.06.09

(73) 专利权人 湖州师范学院

地址 313000 浙江省湖州市吴兴区二环东路759号

(72) 发明人 林欣怡 高慧文

(74) 专利代理机构 苏州途正专利代理有限公司
32559

代理人 袁彩君

(51) Int.Cl.

G09B 25/00 (2006.01)

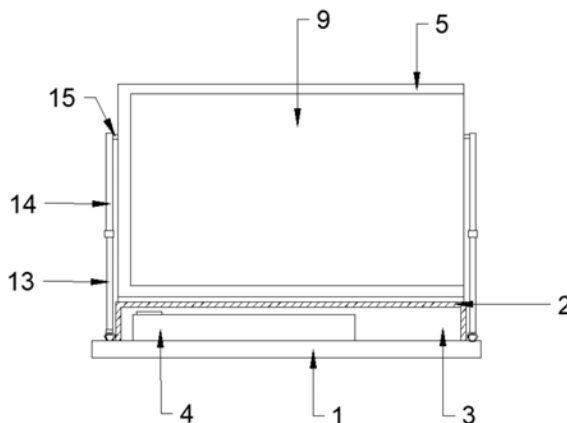
权利要求书1页 说明书2页 附图2页

(54) 实用新型名称

一种可调节的家用木偶剧演示装置

(57) 摘要

一种可调节的家用木偶剧演示装置,包括底板,所述底板上侧连接设有放置板,所述放置板内部设有空腔,所述空腔内部连接设有蓄电池箱,所述放置板上方一侧铰接设有连接板,所述连接板靠近放置板的一侧设有凹槽,所述凹槽开口侧连接设有玻璃板,所述连接板远离玻璃板的一侧内壁连接设有多组LED灯珠组,所述玻璃板一侧连接设有卡片槽,所述底板两侧上方分别连接设有滑轨,所述滑轨两端分别连接设有挡块,所述滑轨上滑动设有滑块,所述滑块上侧铰接设有支撑杆一,所述支撑杆另一端铰接设有支撑杆二,所述支撑杆二另一端转动穿过设有转轴。本实用新型与现有技术相比优点在于:通过蓄电池箱进行供电,摆脱了场所的局限性;体积小,方便携带。



1. 一种可调节的家用木偶剧演示装置,包括底板(1),其特征在于:所述底板(1)上侧连接设有放置板(2),所述放置板(2)内部设有空腔(3),所述空腔(3)内部连接设有蓄电池箱(4),所述放置板(2)上方一侧铰接设有连接板(5),所述连接板(5)靠近放置板(2)的一侧设有凹槽(6),所述凹槽(6)开口侧连接设有玻璃板(8),所述连接板(5)远离玻璃板(8)的一侧内壁连接设有多组LED灯珠组(7),所述玻璃板(8)位于凹槽(6)外部的一侧连接设有卡片槽(9),所述底板(1)位于放置板(2)两侧上方分别连接设有滑轨(10),所述滑轨(10)方向与放置板(2)和连接板(5)铰接轴的方向相垂直,所述滑轨(10)两端分别连接设有挡块(11),所述滑轨(10)上滑动设有滑块(12),所述滑块(12)上侧铰接设有支撑杆一(13),所述支撑杆(13)另一端铰接设有支撑杆二(14),所述支撑杆二(14)另一端转动穿过设有转轴(15),所述转轴(15)另一端与连接板(5)固定连接。

2. 根据权利要求1所述的一种可调节的家用木偶剧演示装置,其特征在于:所述卡片槽(9)槽口位于上侧。

3. 根据权利要求1所述的一种可调节的家用木偶剧演示装置,其特征在于:所述卡片槽(9)为透明塑料材质。

4. 根据权利要求1所述的一种可调节的家用木偶剧演示装置,其特征在于:所述连接板(5)与放置板(2)之间夹角最大为 120° 。

5. 根据权利要求1所述的一种可调节的家用木偶剧演示装置,其特征在于:所述滑块(12)一侧铰接设有橡胶防滑扣(16)。

6. 根据权利要求1所述的一种可调节的家用木偶剧演示装置,其特征在于:所述蓄电池箱(4)通过供电线与LED灯珠组(7)连接。

一种可调节的家用木偶剧演示装置

技术领域

[0001] 本实用新型涉及木偶剧演示装置技术领域,特别涉及一种可调节的家用木偶剧演示装置。

背景技术

[0002] 木偶剧是中国优秀传统文化,主要有提线木偶、托棍木偶手套木偶等三类,提线木偶就是由专业艺人或者使用者通过木架等控制装置带动控制线,由控制线带动木偶进行表演,一般木架等控制装置往往需要放置在舞台上或下方进行控制;托棍木偶又称杖头木偶,在木偶头部及双手部位各装操纵杆,演员举起木偶通过操纵杆操纵其动作。随着木偶剧的推广,越来越多的人开始喜欢木偶剧,开始自发的学习木偶剧,为了爱好者能够在家中也能随时向家人表演木偶剧,所以本实用新型提供了一种可调节的家用木偶剧演示装置。

实用新型内容

[0003] 针对现有技术中的上述不足,本实用新型提供了一种可调节的家用木偶剧演示装置,包括底板,所述底板上侧连接设有放置板,所述放置板内部设有空腔,所述空腔内部连接设有蓄电池箱,所述放置板上方一侧铰接设有连接板,所述连接板靠近放置板的一侧设有凹槽,所述凹槽开口侧连接设有玻璃板,所述连接板远离玻璃板的一侧内壁连接设有多组LED灯珠组,所述玻璃板位于凹槽外部的一侧连接设有卡片槽,所述底板位于放置板两侧上方分别连接设有滑轨,所述滑轨方向与放置板和连接板铰接轴的方向相垂直,所述滑轨两端分别连接设有挡块,所述滑轨上滑动设有滑块,所述滑块上侧铰接设有支撑杆一,所述支撑杆另一端铰接设有支撑杆二,所述支撑杆二另一端转动穿过设有转轴,所述转轴另一端与连接板固定连接。

[0004] 作为改进:所述卡片槽槽口位于上侧。

[0005] 作为改进:所述卡片槽为透明塑料材质。

[0006] 作为改进:所述连接板与放置板之间夹角最大为 120° 。

[0007] 作为改进:所述滑块一侧铰接设有橡胶防滑扣。

[0008] 作为改进:所述蓄电池箱通过供电线与LED灯珠组连接。

[0009] 本实用新型与现有技术相比优点在于:本可调节的家用木偶剧演示装置通过设置蓄电池箱对LED灯珠组进行供电,摆脱了场所的局限性;通过在LED灯珠组透过前侧玻璃板将灯光打在玻璃板前侧的卡片槽上,对木偶剧场景图片进行打光,当不使用时将连接板合在放置板上,体积小,方便携带。

附图说明

[0010] 图1为本实用新型一种可调节的家用木偶剧演示装置的主视图;

[0011] 图2为本实用新型一种可调节的家用木偶剧演示装置的左视图;

[0012] 图3为本实用新型一种可调节的家用木偶剧演示装置连接板的结构图;

[0013] 附图标记对照表:

[0014] 1-底板、2-放置板、3-空腔、4-蓄电池箱、5-连接板、6-凹槽、7-LED灯珠组、8-玻璃板、9-卡片槽、10-滑轨、11-挡块、12-滑块、13-支撑杆一、14-支撑杆二、15-转轴、16-橡胶防滑扣。

具体实施方式

[0015] 下面结合附图来进一步说明本实用新型的具体实施方式。

[0016] 如图1-图3所示,一种可调节的家用木偶剧演示装置,包括底板1,所述底板1上侧连接设有放置板2,所述放置板2内部设有空腔3,所述空腔3内部连接设有蓄电池箱4,所述放置板2上方一侧铰接设有连接板5,所述连接板5靠近放置板2的一侧设有凹槽6,所述凹槽6开口侧连接设有玻璃板8,所述连接板5远离玻璃板8的一侧内壁连接设有LED灯珠组7,所述玻璃板8位于凹槽6外部的一侧连接设有卡片槽9,所述底板1位于放置板2两侧上方分别连接设有滑轨10,所述滑轨10方向与放置板2和连接板5铰接轴的方向相垂直,所述滑轨10两端分别连接设有挡块11,所述滑轨10上滑动设有滑块12,所述滑块12上侧铰接设有支撑杆一13,所述支撑杆13另一端铰接设有支撑杆二14,所述支撑杆二14另一端转动穿过设有转轴15,所述转轴15另一端与连接板5固定连接。

[0017] 所述卡片槽9槽口位于上侧。

[0018] 所述卡片槽9为透明塑料材质。

[0019] 所述连接板5与放置板2之间夹角最大为 120° 。

[0020] 所述滑块12一侧铰接设有橡胶防滑扣16。

[0021] 所述蓄电池箱4通过供电线与LED灯珠组7连接。

[0022] 本实用新型在具体实施时,打开连接板5,通过连接板5上的转轴15拉动支撑杆一13,通过支撑杆一13带动支撑杆二14下端的滑块12在滑轨10上滑动,当连接板5调整至合适角度时,将滑块12一侧的橡胶防滑扣16扣在滑轨10上固定滑块12,由于支撑杆一13带动支撑杆二14之间铰接处为夹紧的状态且连接板5为较轻的材质,所以足以支撑住连接板5,当连接板5位置固定好之后,通过蓄电池箱4给LED灯珠组7,打开LED灯珠组7,灯光透过凹槽6开口侧的透明的玻璃板8投到透明的卡片槽9上,将需要表演的场景卡片放在卡片槽9中,通过灯光的照射形成清晰的影像,供木偶剧演示者使用。

[0023] 以上所述仅为本实用新型专利的较佳实施例而已,并不用以限制本实用新型专利,凡在本实用新型专利的精神和原则之内所作的任何修改、等同替换和改进等,均应包含在本实用新型专利的保护范围之内。

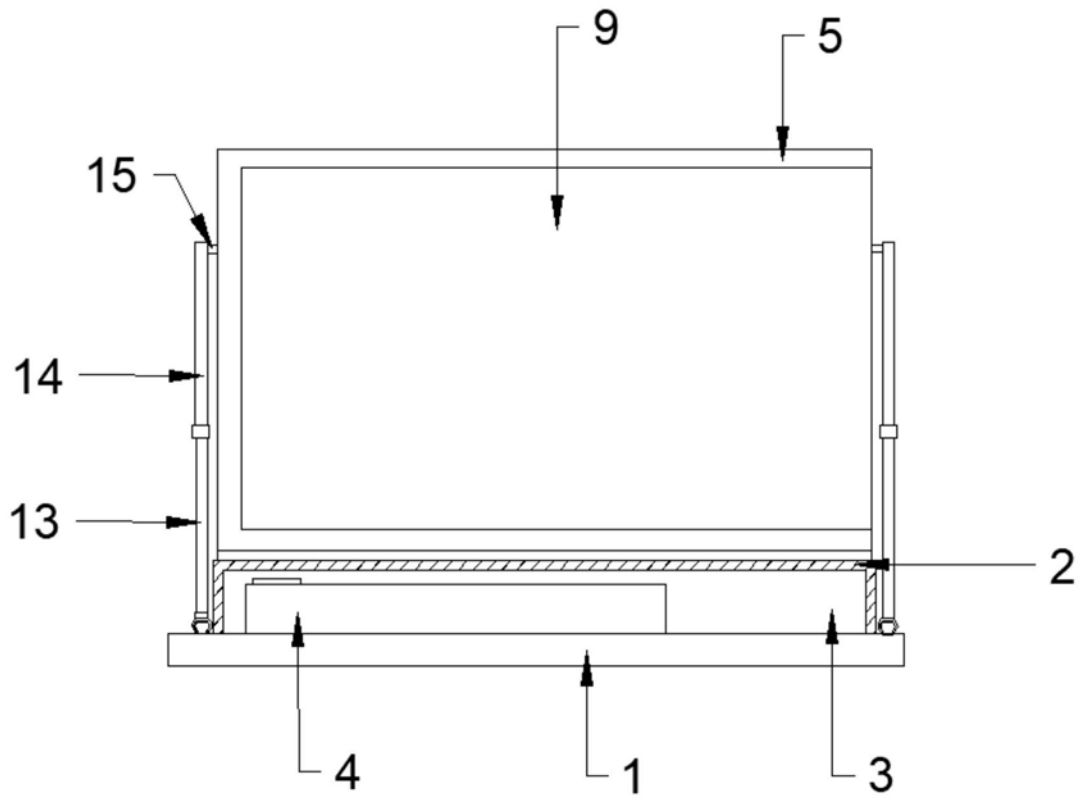


图1

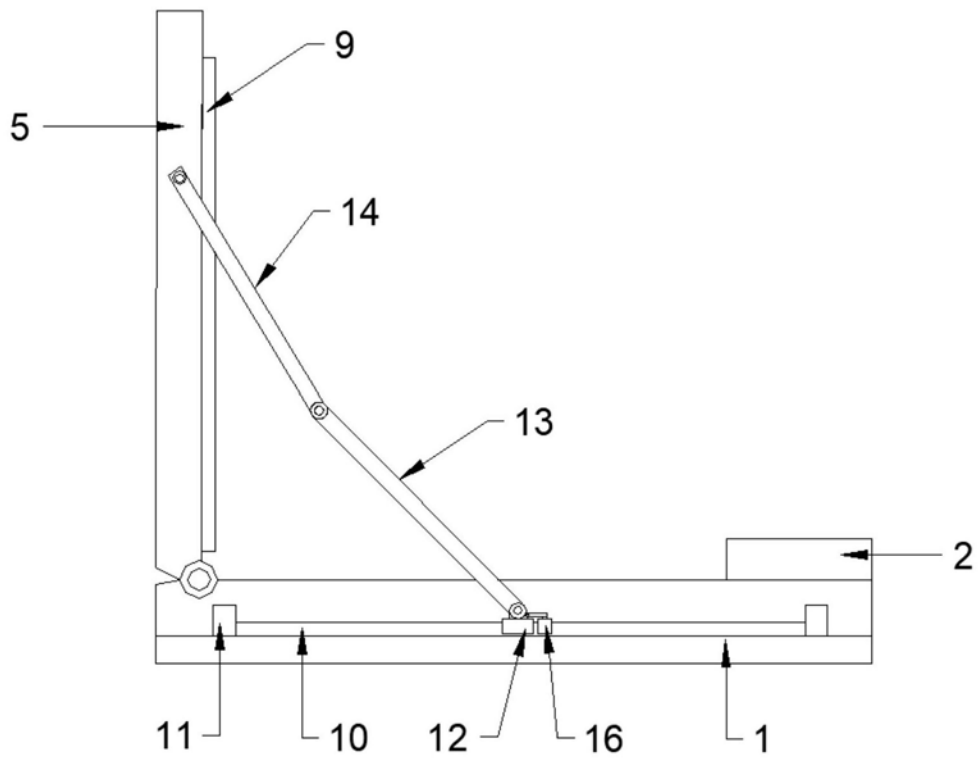


图2

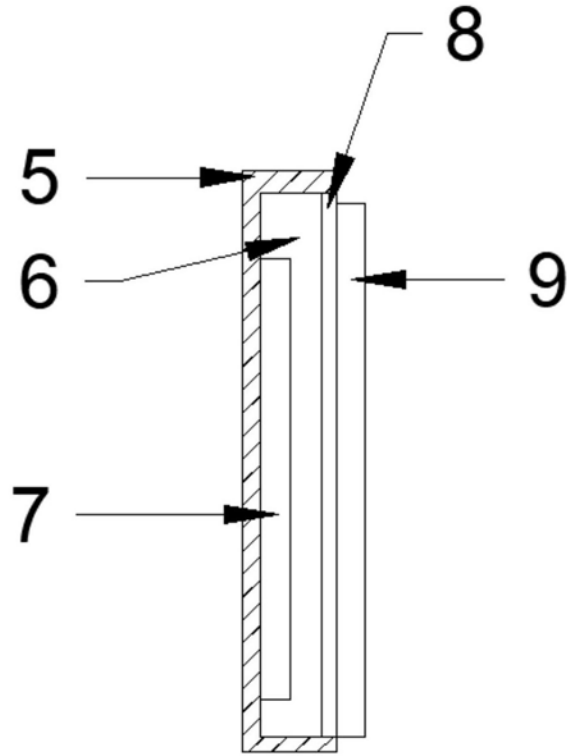


图3