



(12) 实用新型专利

(10) 授权公告号 CN 216222949 U

(45) 授权公告日 2022.04.08

(21) 申请号 202122748948.3

(22) 申请日 2021.11.10

(73) 专利权人 欧阳尘炎

地址 422000 湖南省邵阳市双清区百寿亭
社区市三中3栋2单元302室

(72) 发明人 欧阳尘炎

(74) 专利代理机构 青海中赢知识产权代理事务
所(普通合伙) 63104

代理人 莫文新

(51) Int. Cl.

A63J 19/00 (2006.01)

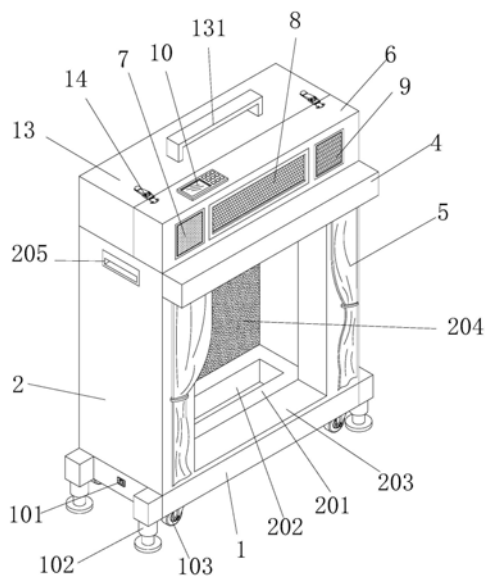
权利要求书1页 说明书4页 附图4页

(54) 实用新型名称

一种学生布偶戏所用的专业背景舞台

(57) 摘要

本实用新型涉及布偶戏专用背景舞台技术领域,是一种学生布偶戏所用的专业背景舞台。底座两侧的前后两端均安装有电动升降支撑柱,左侧设有充电接口,顶部安装有背景舞台主体,舞台主体的两侧设有抠槽,整体结构简单,便于灵活移动携带。具有根据演出高度需求进行搬移配合升/降调节的四角,适用于手套式布偶表演操作使用。同时通过磁性石固定假树,植物等装饰物进行舞台布景使用,和具有根据表演需求进行转向打光、蓝牙播放所需演出配乐的设备、LED灯牌展示布偶戏剧名称以及布偶戏演员的台词扩音播放器,稳定性和实用性较高,具有一定的推广价值。



1. 一种学生布偶戏所用的专业背景舞台,包括底座(1),其特征在于:所述底座(1)两侧的前后两端均安装有电动升降支撑柱(102),所述底座(1)的左侧设有充电接口(101),所述底座(1)的顶部安装有背景舞台主体(2),所述背景舞台主体(2)的两侧设有抠槽(205),所述背景舞台主体(2)的内部设有舞台腔(201),所述舞台腔(201)的内壁正面上沿安装有拾音器(11),所述舞台腔(201)的内壁两侧上沿安装有转向射灯(3),所述舞台腔(201)的内壁底端贯穿底座(1)的底部开设有操作槽(202),所述背景舞台主体(2)的正面贯通舞台腔(201)的内部开设有展示窗口(203),所述背景舞台主体(2)的正面并贴近展示窗口(203)的上沿安装有电动窗帘盒(4),所述电动窗帘盒(4)的底端内部安装有电控滑动幕布(5),所述背景舞台主体(2)的顶部从前至后依次安装有控制箱(6)与顶盖(13),所述控制箱(6)的顶部嵌入安装有控制器面板(10),所述控制箱(6)的正面从左至右依次嵌入安装有蓝牙音响(7)、LED灯牌(8)以及扩音喇叭(9),所述控制箱(6)的内部安装有蓄电池组(12)。

2. 根据权利要求1所述的一种学生布偶戏所用的专业背景舞台,其特征在于:所述底座(1)的底部四个拐角处安装有万向轮(103)。

3. 根据权利要求1所述的一种学生布偶戏所用的专业背景舞台,其特征在于:所述舞台腔(201)的内壁背面安装有磁性背景板(204)。

4. 根据权利要求1所述的一种学生布偶戏所用的专业背景舞台,其特征在于:所述控制器面板(10)上设有显示屏和若干控制按钮,且所述控制器面板(10)与充电接口(101)、电动升降支撑柱(102)、转向射灯(3)、电动窗帘盒(4)、电控滑动幕布(5)、蓝牙音响(7)、LED灯牌(8)、扩音喇叭(9)、拾音器(11)以及蓄电池组(12)之间电性连接。

5. 根据权利要求1所述的一种学生布偶戏所用的专业背景舞台,其特征在于:所述顶盖(13)的顶部安装有把手(131),且所述顶盖(13)的顶部前沿两侧与控制箱(6)的顶部后沿两侧之间安装有搭扣锁组件(14)。

一种学生布偶戏所用的专业背景舞台

技术领域

[0001] 本实用新型涉及布偶戏专用背景舞台技术领域,具体为一种学生布偶戏所用的专业背景舞台。

背景技术

[0002] 布偶戏具有活灵活现,栩栩如生的特点,既能够体现人戏的唱、念、做、打,以及喜、怒、哀、乐的感情,又能表演一些人戏难以体现的动作,具有高超技巧、精美造型、风格独特、古老艺术的木偶剧种。

[0003] 现在布偶戏所用的专业背景舞台,不便于灵活移动携带和根据演出高度需求进行搬移配合升/降调节的四角平稳支撑表演布偶戏使用,并不适用于手套式布偶和提线式布偶的可选择背景舞台表演操作使用,同时不便于通过磁性石固定装饰物进行舞台布景使用和不具有根据表演需求进行转向打光、蓝牙播放所需演出配乐、LED灯牌展示布偶戏剧名称以及拾音布偶戏演员的台词扩音播放使用。

[0004] 因此,需要一种学生布偶戏所用的专业背景舞台对上述问题做出改善。

实用新型内容

[0005] 本实用新型的目的在于提供一种学生布偶戏所用的专业背景舞台,以解决上述背景技术中提出的问题。

[0006] 为实现上述目的,本实用新型提供如下技术方案:

[0007] 一种学生布偶戏所用的专业背景舞台,包括底座,所述底座两侧的前后两端均安装有电动升降支撑柱,所述底座的左侧设有充电接口,所述底座的顶部安装有背景舞台主体,所述背景舞台主体的两侧设有抠槽,所述背景舞台主体的内部设有舞台腔,所述舞台腔的内壁正面上沿安装有拾音器,所述舞台腔的内壁两侧上沿安装有转向射灯,所述舞台腔的内壁底端贯穿底座的底部开设有操作槽,所述背景舞台主体的正面贯通舞台腔的内部开设有展示窗口,所述背景舞台主体的正面并贴近展示窗口的上沿安装有电动窗帘盒,所述电动窗帘盒的底端内部安装有电控滑动幕布,所述背景舞台主体的顶部从前至后依次安装有控制箱与顶盖,所述控制箱的顶部嵌入安装有控制器面板,所述控制箱的正面从左至右依次嵌入安装有蓝牙音响、LED灯牌以及扩音喇叭,所述控制箱的内部安装有蓄电池组。

[0008] 作为本实用新型优选的方案,所述底座的底部四个拐角处安装有万向轮。

[0009] 作为本实用新型优选的方案,所述舞台腔的内壁背面安装有磁性背景板。

[0010] 作为本实用新型优选的方案,所述控制器面板上设有显示屏和若干控制按钮,且所述控制器面板与充电接口、电动升降支撑柱、转向射灯、电动窗帘盒、电控滑动幕布、蓝牙音响、LED灯牌、扩音喇叭、拾音器以及蓄电池组之间电性连接。

[0011] 作为本实用新型优选的方案,所述顶盖的顶部安装有把手,且所述顶盖的顶部前沿两侧与控制箱的顶部后沿两侧之间安装有搭扣锁组件。

[0012] 与现有技术相比,本实用新型的有益效果是:

[0013] 1、本实用新型中,通过设置的底座底部的万向轮配合顶盖上的把手便于灵活移动整体背景舞台主体使用,并通过背景舞台主体两侧的抠槽便于根据布偶戏的演出高度需求进行搬移其置于专用台面上,并通过底座外围的电动升降支撑柱进行升/降调节的四角平稳支撑背景舞台主体使用,同时背景舞台主体的舞台腔底端操作槽便于布偶戏演员置身于专用台面下,通过手套布偶由操作槽伸入舞台腔内部进行表演使用,同时舞台腔内壁背面的磁性背景板便于通过磁性石固定装饰物进行舞台布景使用,同时舞台腔内壁两侧的转向射灯便于根据表演需求进行转向打光使用,并通过控制箱上的蓝牙音响便于连接外部移动设备进行蓝牙播放所需演出音乐使用,并通过LED灯牌便于展示布偶戏剧名称使用,同时扩音喇叭便于由拾音器采集的布偶戏演员的台词扩音播放使用,并通过设置的顶盖开启后,还可在舞台腔内部进行表演提线布偶戏使用,结构简单且便于灵活移动携带和根据演出高度需求进行搬移配合升/降调节的四角平稳支撑表演布偶戏使用,并适用于手套式布偶和提线式布偶的可选择背景舞台表演操作使用,同时便于通过磁性石固定装饰物进行舞台布景使用和具有根据表演需求进行转向打光、蓝牙播放所需演出配乐、LED灯牌展示布偶戏剧名称以及拾音布偶戏演员的台词扩音播放使用。

附图说明

[0014] 图1为本实用新型的整体立体部结构示意图;

[0015] 图2为本实用新型的整体主视图;

[0016] 图3为本实用新型的整体俯视图;

[0017] 图4为本实用新型的整体俯视内部结构示意图。

[0018] 图中:1、底座;101、充电接口;102、电动升降支撑柱;103、万向轮;2、背景舞台主体;201、舞台腔;202、操作槽;203、展示窗口;204、磁性背景板;205、抠槽;3、转向射灯;4、电动窗帘盒;5、电控滑动幕布;6、控制箱;7、蓝牙音响;8、LED灯牌;9、扩音喇叭;10、控制器面板;11、拾音器;12、蓄电池组;13、顶盖;131、把手;14、搭扣锁组件。

具体实施方式

[0019] 下面将结合本实用新型实施例,对本实用新型实施例中的技术方案进行清楚、完整地描述,显然,所描述的实施例仅仅是本实用新型一部分实施例,而不是全部的实施例,基于本实用新型中的实施例,本领域普通技术人员在没有做出创造性劳动前提下所获得的所有其他实施例,都属于本实用新型保护的范围。

[0020] 为了便于理解本实用新型,下面将参照相关附图对本实用新型进行更全面的描述。给出了本实用新型的若干实施例。但是,本实用新型可以以许多不同的形式来实现,并不限于本文所描述的实施例。相反地,提供这些实施例的目的是使对本实用新型的公开内容更加透彻全面。

[0021] 需要说明的是,当元件被称为“固设于”另一个元件,它可以直接在另一个元件上或者也可以存在居中的元件。当一个元件被认为是“连接”另一个元件,它可以是直接连接到另一个元件或者可能同时存在居中元件。本文所使用的术语“垂直的”、“水平的”、“左”、“右”以及类似的表述只是为了说明的目的。

[0022] 除非另有定义,本文所使用的所有的技术和科学术语与属于本实用新型的技术领

域的技术人员通常理解的含义相同。本文中在本实用新型的说明书中所使用的术语只是为了描述具体的实施例的目的,不是旨在限制本实用新型。本文所使用的术语“及/或”包括一个或多个相关的所列项目的任意的和所有的组合。

[0023] 请参阅图1-4,本实用新型提供一种技术方案:

[0024] 一种学生布偶戏所用的专业背景舞台,包括底座1,底座1两侧的前后两端均安装有电动升降支撑柱102,底座1的左侧设有充电接口101,底座1的顶部安装有背景舞台主体2,背景舞台主体2的两侧设有抠槽205,背景舞台主体2的内部设有舞台腔201,舞台腔201的内壁正面上沿安装有拾音器11,舞台腔201的内壁两侧上沿安装有转向射灯3,舞台腔201的内壁底端贯穿底座1的底部开设有操作槽202,背景舞台主体2的正面贯通舞台腔201的内部开设有展示窗口203,背景舞台主体2的正面并贴近展示窗口203的上沿安装有电动窗帘盒4,电动窗帘盒4的底端内部安装有电控滑动幕布5,背景舞台主体2的顶部从前至后依次安装有控制箱6与顶盖13,控制箱6的顶部嵌入安装有控制器面板10,控制箱6的正面从左至右依次嵌入安装有蓝牙音响7、LED灯牌8以及扩音喇叭9,控制箱6的内部安装有蓄电池组12,整体结构简单,便于灵活移动携带和根据演出高度需求进行搬移配合升/降调节的四角平稳支撑表演布偶戏使用,并适用于手套式布偶和提线式布偶的可选择背景舞台表演操作使用,同时便于通过磁性石固定装饰物进行舞台布景使用和具有根据表演需求进行转向打光、蓝牙播放所需演出配乐、LED灯牌展示布偶戏剧名称以及拾音布偶戏演员的台词扩音播放使用且稳定性和实用性较高,具有一定的推广价值。

[0025] 实施例,请参照图1和图2,底座1的底部四个拐角处安装有万向轮103;顶盖13的顶部安装有把手131,且顶盖13的顶部前沿两侧与控制箱6的顶部后沿两侧之间安装有搭扣锁组件14,通过底座1底部的万向轮103配合顶盖13上的把手131便于灵活移动整体背景舞台主体2使用。

[0026] 实施例,请参照图1、图2和图4,舞台腔201的内壁背面安装有磁性背景板204;控制器面板10上设有显示屏和若干控制按钮,且控制器面板10与充电接口101、电动升降支撑柱102、转向射灯3、电动窗帘盒4、电控滑动幕布5、蓝牙音响7、LED灯牌8、扩音喇叭9、拾音器11以及蓄电池组12之间电性连接,通过舞台腔201内壁背面的磁性背景板204便于通过磁性石固定装饰物进行舞台布景使用,同时舞台腔201内壁两侧的转向射灯3便于根据表演需求进行转向打光使用,并通过控制箱6上的蓝牙音响7便于连接外部移动设备进行蓝牙播放所需演出音乐使用,并通过LED灯牌8便于展示布偶戏剧名称使用,同时扩音喇叭9便于由拾音器11采集的布偶戏演员的台词扩音播放使用,并通过设置的顶盖13开启后,还可在舞台腔201内部进行表演提线布偶戏使用。

[0027] 工作原理:使用时,通过底座1底部的万向轮103配合顶盖13上的把手131便于灵活移动整体背景舞台主体2使用,并通过背景舞台主体2两侧的抠槽205便于根据布偶戏的演出高度需求进行搬移其置于专用台面上,并通过底座1外围的电动升降支撑柱102进行升/降调节的四角平稳支撑背景舞台主体2使用,同时背景舞台主体2的舞台腔201底端操作槽202便于布偶戏演员置身于专用台面下,通过手套布偶由操作槽202伸入舞台腔201内部进行表演使用,同时舞台腔201内壁背面的磁性背景板204便于通过磁性石固定装饰物进行舞台布景使用,同时舞台腔201内壁两侧的转向射灯3便于根据表演需求进行转向打光使用,并通过控制箱6上的蓝牙音响7便于连接外部移动设备进行蓝牙播放所需演出音乐使用,

并通过LED灯牌8便于展示布偶戏剧名称使用,同时扩音喇叭9便于由拾音器11采集的布偶戏演员的台词扩音播放使用,并通过设置的顶盖13开启后,还可在舞台腔201内部进行表演提线布偶戏使用,整体结构简单,便于灵活移动携带和根据演出高度需求进行搬移配合升降调节的四角平稳支撑表演布偶戏使用,并适用于手套式布偶和提线式布偶的可选择背景舞台表演操作使用,同时便于通过磁性石固定装饰物进行舞台布景使用和具有根据表演需求进行转向打光、蓝牙播放所需演出配乐、LED灯牌展示布偶戏剧名称以及拾音布偶戏演员的台词扩音播放使用且稳定性和实用性较高,具有一定的推广价值。

[0028] 尽管已经示出和描述了本实用新型的实施例,对于本领域的普通技术人员而言,可以理解在不脱离本实用新型的原理和精神的情况下可以对这些实施例进行多种变化、修改、替换和变型,本实用新型的范围由所附权利要求及其等同物限定。

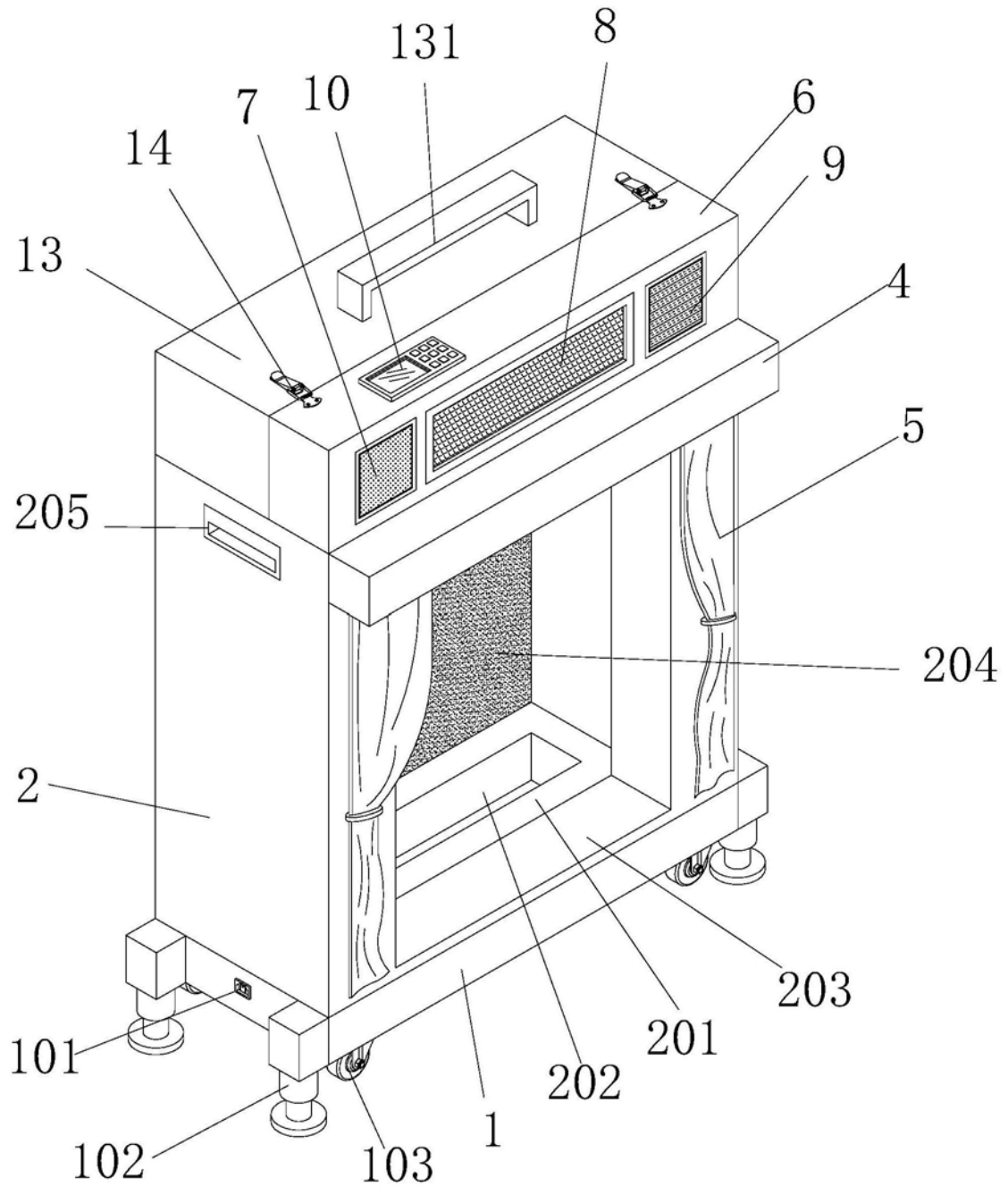


图1

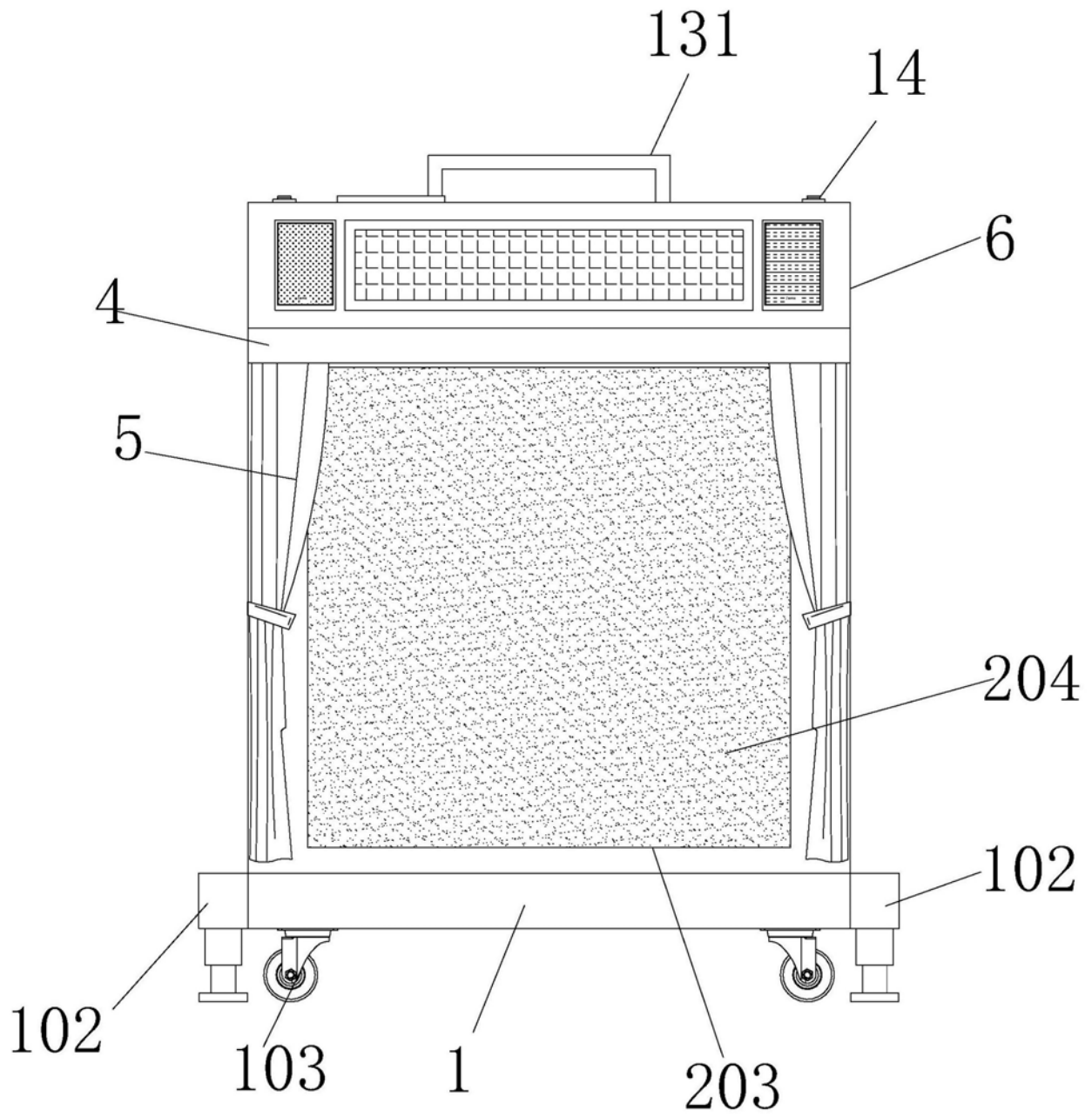


图2

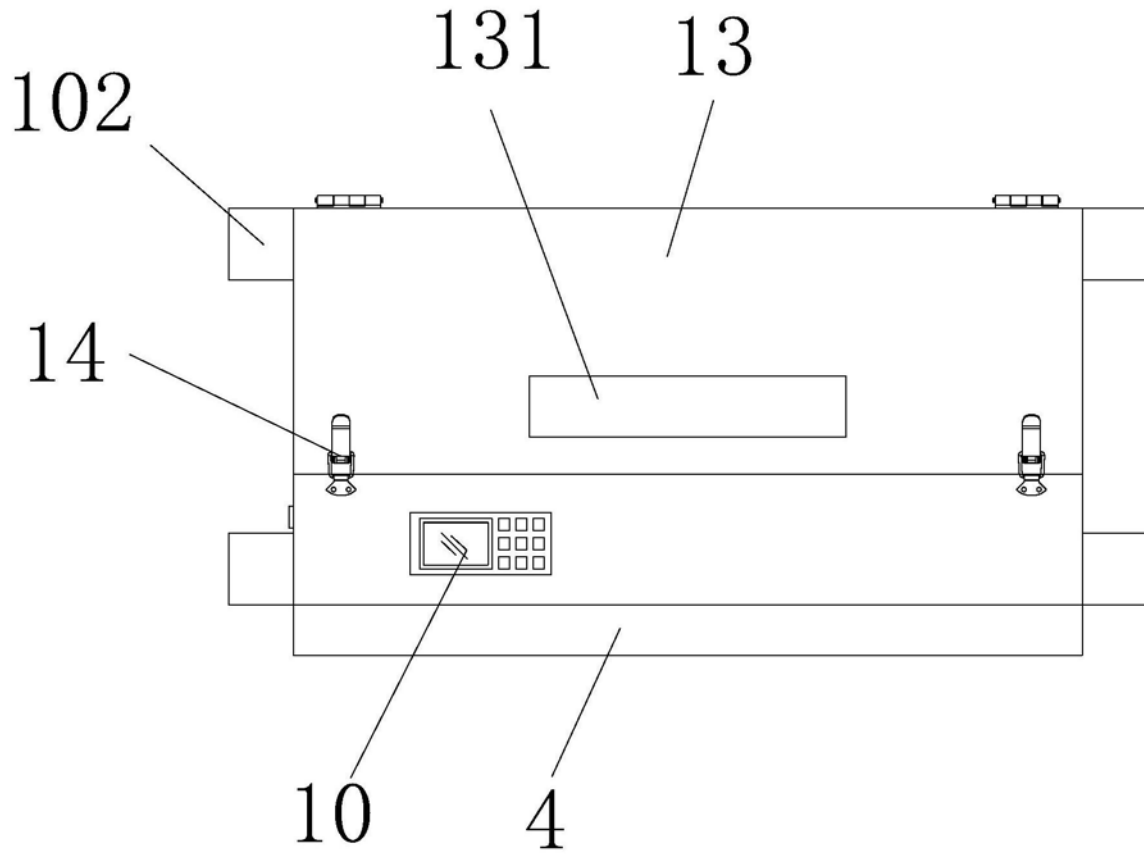


图3

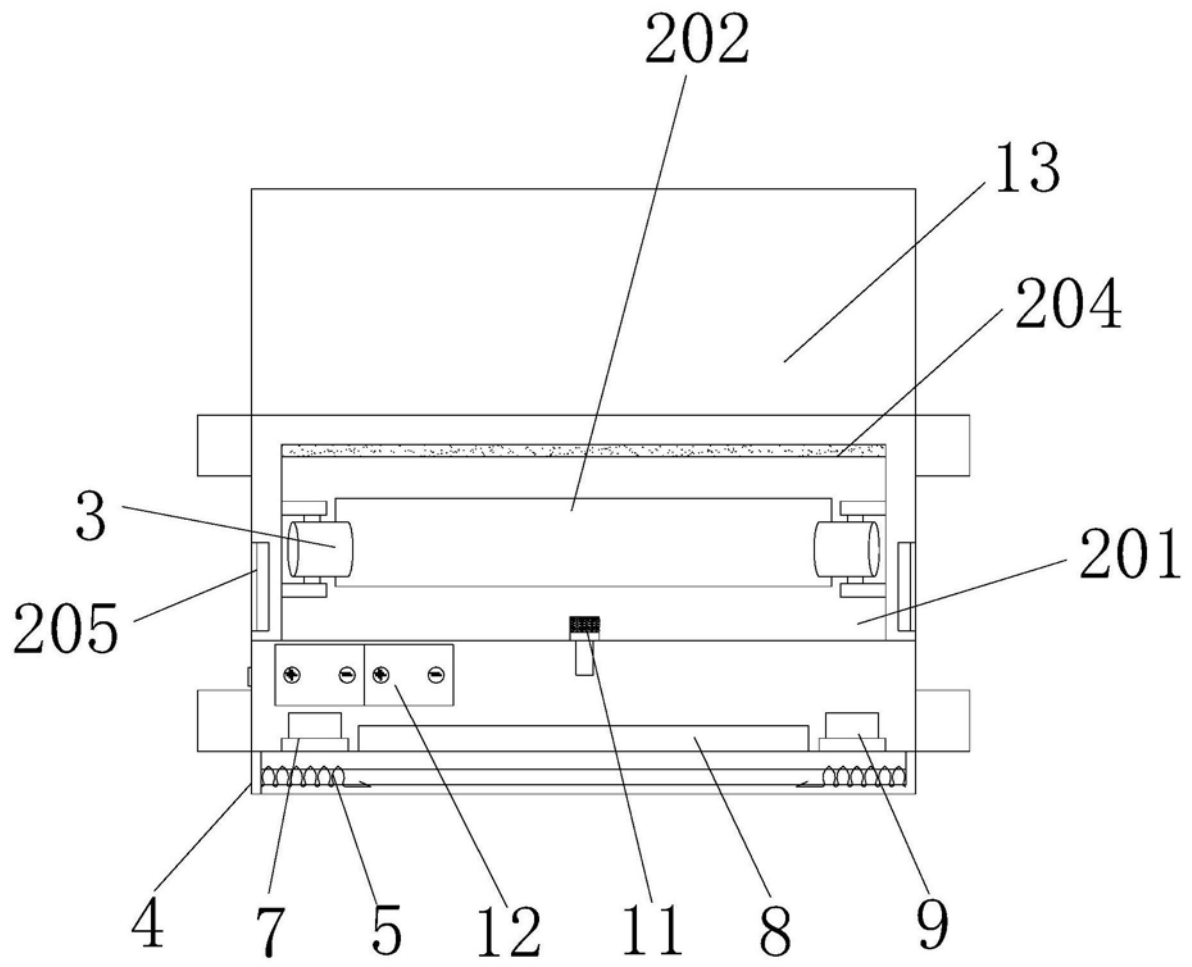


图4