



(12) 实用新型专利

(10) 授权公告号 CN 217854555 U

(45) 授权公告日 2022. 11. 22

(21) 申请号 202221330980.8

(22) 申请日 2022.05.20

(73) 专利权人 上海慕客信信息科技有限公司

地址 200120 上海市浦东新区浦东南路
1036号702

(72) 发明人 倪子欣 蓝超

(74) 专利代理机构 上海波拓知识产权代理有限

公司 31264

专利代理师 谢素

(51) Int. Cl.

A63J 19/00 (2006.01)

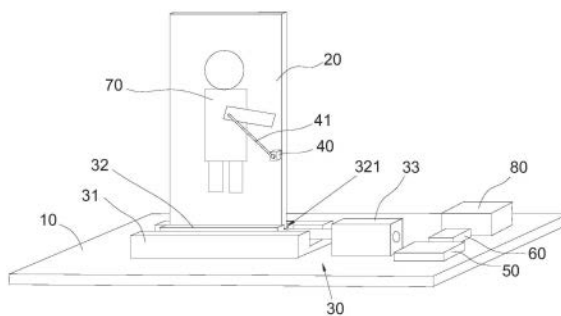
权利要求书1页 说明书4页 附图1页

(54) 实用新型名称

一种皮影表演装置

(57) 摘要

本申请提出一种皮影表演装置,包括底座以及设于底座的透明基板;透明基板设有皮影主体以及用以驱动皮影主体的驱动组件;底座设有无线通信模块和控制模块;无线通信模块和驱动组件均与控制模块电性连接;无线通信模块用以将用户终端发出的指令信号传输至控制模块,控制模块根据指令信号控制驱动组件驱动皮影主体。本申请的皮影表演装置对演出场地要求较低,几乎可以随时随地进行皮影表演,此外,本申请的控制模块根据用户终端发出的指令信号来控制驱动组件驱动皮影主体,这样用户即可通过用户终端来控制皮影主体,无需人手直接操控皮影主体,这样大大降低了皮影表演难度。



1. 一种皮影表演装置,其特征在于,包括底座以及设于所述底座的透明基板;所述透明基板设有皮影主体以及用以驱动所述皮影主体的驱动组件;所述底座设有无线通信模块和控制模块;所述无线通信模块和所述驱动组件均与所述控制模块电性连接;所述无线通信模块用以将用户终端发出的指令信号传输至所述控制模块,所述控制模块根据所述指令信号控制所述驱动组件驱动所述皮影主体。

2. 如权利要求1所述的皮影表演装置,其特征在于,所述底座设有连接组件,所述透明基板可拆卸地插设于所述连接组件。

3. 如权利要求2所述的皮影表演装置,其特征在于,所述连接组件包括移动机构;所述透明基板设于所述移动机构,借由所述移动机构驱使所述透明基板相对于所述底座进行往复滑动。

4. 如权利要求3所述的皮影表演装置,其特征在于,所述移动机构包括滑轨、滑接于所述滑轨的滑块以及用以驱使所述滑块往复滑动的伸缩驱动件;所述透明基板插设于所述滑块。

5. 如权利要求4所述的皮影表演装置,其特征在于,所述滑块开设有插槽,所述透明基板可拆卸地插设于所述插槽。

6. 如权利要求4所述的皮影表演装置,其特征在于,所述伸缩驱动件与所述控制模块电性连接,所述控制模块根据所述指令信号控制所述伸缩驱动件驱动所述滑块。

7. 如权利要求3所述的皮影表演装置,其特征在于,所述移动机构为移动模组。

8. 如权利要求1所述的皮影表演装置,其特征在于,所述皮影主体通过所述驱动组件设于所述透明基板上。

9. 如权利要求8所述的皮影表演装置,其特征在于,所述驱动组件包括至少一舵机和至少一连动杆;所述舵机固接于所述透明基板,所述连动杆设于所述舵机的驱动端,所述皮影主体设于所述连动杆。

10. 如权利要求1所述的皮影表演装置,其特征在于,所述底座设有供电模块,所述供电模块与所述控制模块电性连接。

一种皮影表演装置

技术领域

[0001] 本实用新型涉及皮影表演设备技术领域,尤其是涉及一种皮影表演装置。

背景技术

[0002] 传统的皮影戏,需要艺人用竹棍操纵皮影,嘴上还要说、唱,脚下还要制动锣鼓,在表演皮影戏过程中,还需要时刻保持皮影主体贴近幕布,否则会导致成不了影或成影不清晰,这极大地考验艺人的手指灵活度以及操作熟练度。学习皮影戏手艺过程较为复杂艰难,其需师傅心传口授和个人长期勤学苦练,这就导致现在会皮影手艺的人越来越少,再加上演出场地的限制,受众变得越来越少,面临失传的风险。

[0003] 为此,有必要提供一种可降低对演出场地要求的自动化皮影表演技术方案,通过降低皮影戏表演难度以及降低对演出场地的要求来降低皮影戏表演的门槛。

实用新型内容

[0004] 本实用新型提出一种皮影表演装置,其目的是降低皮影戏表演难度以及降低对演出场地的要求。

[0005] 本实用新型采用的技术方案如下:

[0006] 一种皮影表演装置,包括底座以及设于底座的透明基板;透明基板设有皮影主体以及用以驱动皮影主体的驱动组件;底座设有无线通信模块和控制模块;无线通信模块和驱动组件均与控制模块电性连接;无线通信模块用以将用户终端发出的指令信号传输至控制模块,控制模块根据指令信号控制驱动组件驱动皮影主体。

[0007] 在一实施方式中,底座设有连接组件,透明基板可拆卸地插设于连接组件。

[0008] 在一实施方式中,连接组件包括移动机构;透明基板设于移动机构,借由移动机构驱使透明基板相对于底座进行往复滑动。

[0009] 在一实施方式中,移动机构包括滑轨、滑接于滑轨的滑块以及用以驱使滑块往复滑动的伸缩驱动件;透明基板插设于滑块。

[0010] 在一实施方式中,滑块开设有插槽,透明基板可拆卸地插设于插槽。

[0011] 在一实施方式中,伸缩驱动件与控制模块电性连接,控制模块根据指令信号控制伸缩驱动件驱动滑块。

[0012] 在一实施方式中,移动机构为移动模组。

[0013] 在一实施方式中,皮影主体通过驱动组件设于透明基座上。

[0014] 在一实施方式中,驱动组件包括至少一舵机和至少一连动杆;舵机固接于透明基板,连动杆设于舵机的驱动端,皮影主体设于连动杆。

[0015] 在一实施方式中,底座设有供电模块,供电模块与控制模块电性连接。

[0016] 本实用新型的有益效果是:

[0017] 本申请的底座对透明基板起到支撑作用,透明基板设有皮影主体,透明基板可以起到支撑皮影主体的作用;在需要皮影表演时,只需将底座放置在任一台面上即可,在透明

基板前面布置幕布,在透明基板后面放置光源,这样皮影主体即可在幕布上成影,与传统技术相比,本申请的皮影表演装置对演出场地要求较低,几乎可以随时随地进行皮影表演,并且,本申请采用透明基板代替人手将皮影主体贴在幕布背面,成影稳定,降低皮影表演难度。此外,本申请的控制模块根据用户终端发出的指令信号来控制驱动组件驱动皮影主体,这样用户即可通过用户终端来控制皮影主体,无需人手直接操控皮影主体,这样大大降低了皮影表演难度。

附图说明

[0018] 附图是用来提供对本实用新型的进一步理解,并构成说明书的一部分,与下面的具体实施方式一起用于解释本实用新型,但不构成对本实用新型的限制。在附图中,

[0019] 图1为本实用新型实施例的皮影表演装置的整体结构示意图。

[0020] 附图标注说明:

[0021] 10、底座;

[0022] 20、透明基板;

[0023] 30、移动机构;31、滑轨;32、滑块;321、插槽;33、伸缩驱动件;

[0024] 40、舵机;41、连动杆;

[0025] 50、控制模块;

[0026] 60、无线通信模块;

[0027] 70、皮影主体;

[0028] 80、供电模块。

具体实施方式

[0029] 以下结合附图对本实用新型的具体实施方式进行详细说明。应当理解的是,此处所描述的具体实施方式仅用于说明和解释本实用新型,并不用于限制本实用新型。

[0030] 请参阅图1,本实施例公开一种皮影表演装置,包括底座10以及设于底座10的透明基板20。底座10可以为木板或塑料板或其他材质的板材,底座10用以支撑透明基板20。透明基板20为造价便宜且易于加工的亚克力板,在其他实施例中,透明基板20可以为玻璃板。透明基板20设有皮影主体60以及用以驱动皮影主体60的驱动组件。底座10设有无线通信模块60和控制模块50。其中,无线通信模块60可以为蓝牙模块或WIFI模块或GSM模块,控制模块50可以为Arduino(安卓)开发板,也可以为其他的微控制器。无线通信模块60和驱动组件均与控制模块50电性连接,具体的,无线通信模块60通过导线与控制模块50电性连接,驱动组件通过导线与控制模块50电性连接。无线通信模块60用以将用户终端发出的指令信号传输至控制模块50,控制模块50根据指令信号控制驱动组件驱动皮影主体60。用户终端可以为手机或平板电脑或台式电脑等。

[0031] 在一应用场景中,将底座10放置在桌面上,底座10支撑透明基板20,透明基板20支撑皮影主体60和驱动组件。在透明基板20前面放置一幕布,透明基板20背向皮影主体60的一侧贴在幕布上。在透明基板20后面放置一光源,这样即可使皮影主体60在幕布上成影。用户通过手机发指令信号给蓝牙模块,蓝牙模块将指令信号传输至Arduino(安卓)开发板,Arduino(安卓)开发板对指令信号分析处理后,然后根据指令信号控制驱动组件,驱动组件

驱动皮影主体60作动。在皮影主体60作动的同时,手机同步播放与皮影主体60相匹配的音乐。

[0032] 与现有技术相比,本实施例的底座10对透明基板20起到支撑作用,透明基板20可以起到支撑皮影主体60的作用;在需要皮影表演时,只需将底座10放置在任一台面上即可,在透明基板20前面布置幕布,在透明基板20后面放置光源,这样皮影主体60即可在幕布上成影。与传统技术相比,本实施例的皮影表演装置对演出场地要求较低,几乎可以随时随地进行皮影表演,并且,本实施例采用透明基板20代替人手将皮影主体60贴在幕布背面,成影稳定,降低皮影表演难度。此外,本实施例的控制模块50根据用户终端发出的指令信号来控制驱动组件驱动皮影主体60,这样用户即可通过用户终端来控制皮影主体60,无需人手直接操控皮影主体60,这样大大降低了皮影表演难度。此外,在表演前,无需将皮影主体60安装在透明基板20上,在表演结束后,透明基板20和皮影主体60可以一起收纳,无需拆下皮影主体60,这样使本实施例的皮影表演装置便于使用和收纳。

[0033] 在本实施例中,底座10设有连接组件,透明基板20可拆卸地插设于连接组件。底座10可适配于多种透明基板20,当需要更换皮影主体60时,直接更换透明基板20即可,简化了更换皮影主体60的过程。

[0034] 在本实施例中,连接组件包括移动机构30。透明基板20设于移动机构30,借由移动机构30驱使透明基板20相对于底座10进行往复滑动,这样可以使皮影主体60横向往复移动,表演效果较好。

[0035] 在本实施例中,移动机构30包括滑轨31、滑接于滑轨31的滑块32以及用以驱使滑块32往复滑动的伸缩驱动件33。滑轨31固接在底座10的顶面。伸缩驱动件33与控制模块50电性连接,控制模块50根据指令信号控制伸缩驱动件33驱动滑块32沿滑轨31滑动。伸缩驱动件33可以为电动丝杆机构或者伸缩气缸或者其他的可直线伸缩的构件。滑块32固接在伸缩驱动件33的伸缩端。透明基板20设于滑块32。优选的,滑块32顶面开设有插槽321,透明基板20可拆卸地插设于插槽321。

[0036] 在其他实施例中,移动机构30也可以为移动模组。

[0037] 在本实施例中,驱动组件包括一舵机40和一连动杆41。舵机40固接于透明基板20的侧边,并且与皮影主体60位于透明基板20的同一侧,舵机40通过导线与控制模块50电性连接。连动杆41设于舵机40的驱动端,由舵机40驱使连动杆41作动。在其他实施例中,舵机40的配置数量可以为两个或多个,每一舵机40配置一连动杆41。舵机40和连动杆41的数量根据皮影主体60的类型而做出适应性改变。

[0038] 在本实施例中,皮影主体60通过驱动组件设于透明基座上。具体的,皮影主体60通过热熔胶固接在连动杆41的其中一端,连动杆41的另一端与舵机40的驱动端连接,舵机40通过连动杆41带动皮影主体60作动。这样即可使皮影主体60无需采用额外的连接件来与透明基板20连接,简化了皮影表演装置的整体结构。在其他实施例中,皮影主体60可以通过销钉可转动地连接在透明基板20的板面上,舵机40通过连动杆41驱使皮影主体60作动。

[0039] 在本实施例中,底座10设有供电模块80,供电模块80通过导线与控制模块50电性连接。供电模块80用以向整个皮影表演装置供电。供电模块80为可充放电的电池组。

[0040] 只要不违背本实用新型创造的思想,对本实用新型的各种不同实施例进行任意组合,均应当视为本实用新型公开的内容;在本实用新型的技术构思范围内,对技术方案进行

多种简单的变型及不同实施例进行的不违背本实用新型创造的思想的任意组合,均应在本实用新型的保护范围之内。

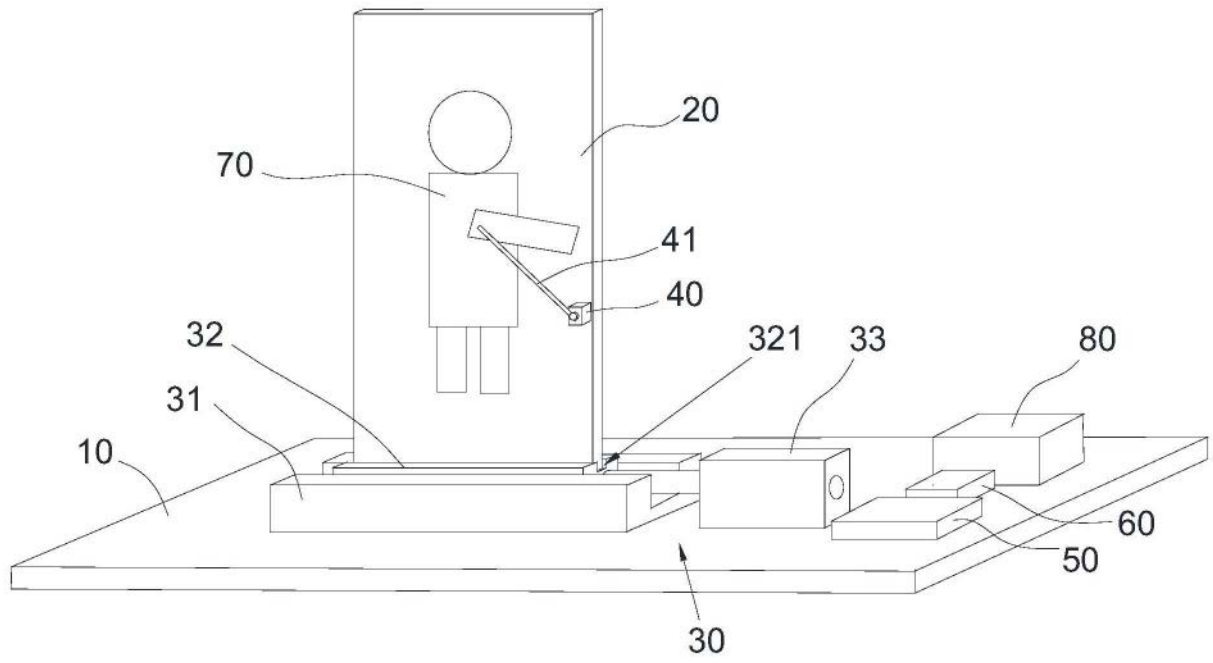


图1