



## (12) 实用新型专利

(10) 授权公告号 CN 217886989 U

(45) 授权公告日 2022. 11. 25

(21) 申请号 202221427939.2

(22) 申请日 2022.06.09

(73) 专利权人 张朔

地址 519087 广东省珠海市香洲区唐家湾  
金凤路18号

(72) 发明人 张朔

(74) 专利代理机构 北京国坤专利代理事务所  
(普通合伙) 11491

专利代理师 马雯

(51) Int. Cl.

A63J 19/00 (2006.01)

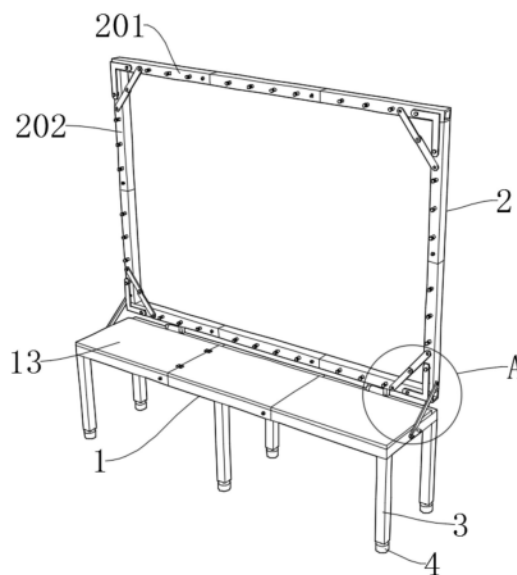
权利要求书1页 说明书3页 附图3页

### (54) 实用新型名称

一种便携易拆装皮影表演装置

### (57) 摘要

本实用新型属于皮影戏领域,尤其是一种便携易拆装皮影表演装置,针对现有的皮影表演装置大多结构复杂,组装和拆卸较为不便,对组装人员人力及专业技能要求较高的问题,现提出如下方案,其包括桌架和框架,所述桌架的底部通过螺栓固定有多个桌脚,所述桌架的上表面放置有桌面板,所述桌架和框架之间设有用于组装的两个第一连接机构,所述桌架和框架之间设有用于对框架倾斜角度进行调节的两个调节机构,所述框架的一侧固定连接有多个定位座,本实用新型中,可以方便人们对装置进行组装、拆卸、收纳和运输,可以根据地面平整度对装置进行灵活调节,还可以调节框架的角度,提高人们的观赏体验。



1. 一种便携易拆装皮影表演装置,包括桌架(1)和框架(2),所述桌架(1)的底部通过螺栓固定有多个桌脚(3),其特征在于,所述桌架(1)的上表面放置有桌面板(13),所述桌架(1)和框架(2)之间设有用于组装的两个第一连接机构;

所述桌架(1)和框架(2)之间设有用于对框架(2)倾斜角度进行调节的两个调节机构;

所述框架(2)的一侧固定连接有多个定位座(5),所述框架(2)四角相邻的两个所述定位座(5)之间均设有定位架(6),所述框架(2)包括三个横杆(201)和两个竖杆(202),相邻的两个所述横杆(201)之间和两个所述竖杆(202)之间均设有用于组装的第二连接机构;

所述桌架(1)包括第一连接杆(101)、第三连接杆(103)和两个第二连接杆(102),两个第二连接杆(102)均分别与第一连接杆(101)和第三连接杆(103)之间设有用于组装的第三连接机构,所述第二连接机构和第三连接机构一致。

2. 根据权利要求1所述的一种便携易拆装皮影表演装置,其特征在于,所述第一连接机构包括连接轴(8)和套管(9),所述连接轴(8)固定连接在框架(2)的底部,所述套管(9)固定连接在桌架(1)的上表面,所述连接轴(8)和套管(9)滑动连接。

3. 根据权利要求1所述的一种便携易拆装皮影表演装置,其特征在于,所述第二连接机构包括卡槽(203)和卡块(204),所述卡槽(203)开设在横杆(201)的一侧,所述卡块(204)固定连接在相邻的另一个所述横杆(201)的一侧,所述卡槽(203)和卡块(204)滑动连接,所述卡槽(203)的一侧开设有贯穿的圆槽,圆槽内卡接有弹簧片(12)。

4. 根据权利要求1-3任意一项所述的一种便携易拆装皮影表演装置,其特征在于,所述调节机构包括限位杆(10)和两个限位柱(11),所述限位杆(10)转动连接在框架(2)的一侧外壁,两个所述限位柱(11)均固定连接在桌架(1)的一侧外壁,所述限位杆(10)和其中一个限位柱(11)相卡接。

5. 根据权利要求1-3任意一项所述的一种便携易拆装皮影表演装置,其特征在于,多个所述桌脚(3)的底部均螺纹连接有脚垫(4)。

6. 根据权利要求1-3任意一项所述的一种便携易拆装皮影表演装置,其特征在于,所述桌面板(13)为三段式折叠设置。

7. 根据权利要求6所述的一种便携易拆装皮影表演装置,其特征在于,所述框架(2)四角均设有折叠三角铰链(7)。

## 一种便携易拆装皮影表演装置

### 技术领域

[0001] 本实用新型涉及皮影戏技术领域,尤其涉及一种便携易拆装皮影表演装置。

### 背景技术

[0002] 皮影戏又称“影子戏”或“灯影戏”,是一种以兽皮或纸板做成的人物剪影以表演故事的民间戏剧。表演时,艺人们在白色幕布后面,一边操纵影人,一边用当地流行的曲调讲述故事,同时配以打击乐器和弦乐,有浓厚的乡土气息。

[0003] 现有皮影戏表演装置种类形式不一,缺乏标准化设计,皮影表演装置大多结构复杂,组装和拆卸较为不便,对组装人员的人力及专业技能要求较高,因此提出一种便携易拆装皮影表演装置。

### 实用新型内容

[0004] 本实用新型的目的是为了解决现有技术中存在皮影表演装置大多结构复杂,组装和拆卸较为不便,对组装人员人力及专业技能要求较高的缺点,而提出的一种便携易拆装皮影表演装置。

[0005] 为了实现上述目的,本实用新型采用了如下技术方案:

[0006] 一种便携易拆装皮影表演装置,包括桌架和框架,所述桌架的底部通过螺栓固定有多个桌脚,所述桌架的上表面放置有桌面板,所述桌架和框架之间设有用于组装的两个第一连接机构;

[0007] 所述桌架和框架之间设有用于对框架倾斜角度进行调节的两个调节机构;

[0008] 所述框架的一侧固定连接有多个定位座,所述框架四角相邻的两个所述定位座之间均设有定位架,所述框架包括三个横杆和两个竖杆,相邻的两个所述横杆之间和两个所述竖杆之间均设有用于组装的第二连接机构;

[0009] 所述桌架包括第一连接杆、第三连接杆和两个第二连接杆,两个第二连接杆均分别与第一连接杆和第三连接杆之间设有用于组装的第三连接机构,所述第二连接机构和第三连接机构一致。

[0010] 优选的,所述第一连接机构包括连接轴和套管,所述连接轴固定连接在框架的底部,所述套管固定连接在桌架的上表面,所述连接轴和套管滑动连接。

[0011] 优选的,所述第二连接机构包括卡槽和卡块,所述卡槽开设在横杆的一侧,所述卡块固定连接在相邻的另一个所述横杆的一侧,所述卡槽和卡块滑动连接,所述卡槽的一侧开设有贯穿的圆槽,圆槽内卡接有弹簧片。

[0012] 优选的,所述调节机构包括限位杆和两个限位柱,所述限位杆转动连接在框架的一侧外壁,两个所述限位柱均固定连接在桌架的一侧外壁,所述限位杆和其中一个限位柱相卡接。

[0013] 优选的,多个所述桌脚的底部均螺纹连接有脚垫。

[0014] 优选的,所述桌面板为三段式折叠设置。

[0015] 优选的,所述框架四角均设有折叠三角铰链。

[0016] 与现有技术相比,本实用新型的有益效果是:

[0017] 1.通过卡槽、卡块和弹簧片等的设置,使得人们对装置进行快速的组装和拆卸,操作简单,降低了对组装人员人力及专业技能的要求,同时方便人们对装置进行收纳和运输。

[0018] 2.通过脚垫的设置,当遇到地面不平的情况时,可以根据情况对相应脚垫的高度进行调节,可以快速的将装置调节至平衡,方便人们进行皮影表演。

[0019] 3.通过限位杆和限位柱的设置,在进行皮影表演时,人们可以根据情况对框架的倾斜角度进行调节,以合适的角度向人们展示皮影表演,提高人们观赏的舒适度。

[0020] 本实用新型中,可以方便人们对装置进行组装、拆卸、收纳和运输,可以根据地面平整度对装置进行灵活调节,还可以调节框架的角度,提高人们的观赏体验。

## 附图说明

[0021] 图1为本实用新型提出的一种便携易拆装皮影表演装置的安装结构示意图;

[0022] 图2为本实用新型提出的一种便携易拆装皮影表演装置的A点放大结构示意图;

[0023] 图3为本实用新型提出的一种便携易拆装皮影表演装置的局部剖视结构示意图;

[0024] 图4为本实用新型提出的一种便携易拆装皮影表演装置的桌架分解结构示意图;

[0025] 图5为本实用新型提出的一种便携易拆装皮影表演装置的桌面板结构示意图。

[0026] 图中:1、桌架;101、第一连接杆;102、第二连接杆;103、第三连接杆;2、框架;201、横杆;202、竖杆;203、卡槽;204、卡块;3、桌脚;4、脚垫;5、定位座;6、定位架;7、折叠三角铰链;8、连接轴;9、套管;10、限位杆;11、限位柱;12、弹簧片;13、桌面板。

## 具体实施方式

[0027] 下面将结合本实用新型实施例中的附图,对本实用新型实施例中的技术方案进行清楚、完整地描述,显然,所描述的实施例仅仅是本实用新型一部分实施例,而不是全部的实施例。

[0028] 实施例一

[0029] 参照图1-图5,一种便携易拆装皮影表演装置,包括桌架1和框架2,桌架1的底部通过螺栓固定有多个桌脚3,桌架1的上表面放置有桌面板13,桌架1和框架2之间设有用于组装的两个第一连接机构,桌架1和框架2之间设有用于对框架2倾斜角度进行调节的两个调节机构,框架2的一侧固定连接有多个定位座5,框架2四角相邻的两个定位座5之间均设有定位架6,框架2包括三个横杆201和两个竖杆202,相邻的两个横杆201之间和两个竖杆202之间均设有用于组装的第二连接机构,桌架1包括第一连接杆101、第三连接杆103和两个第二连接杆102,两个第二连接杆102均分别与第一连接杆101和第三连接杆103之间设有用于组装的第三连接机构,第二连接机构和第三连接机构一致。

[0030] 实施例二

[0031] 参照图1-图5,本实用新型提供一种新的技术方案:一种便携易拆装皮影表演装置,包括桌架1和框架2,桌架1的底部通过螺栓固定有多个桌脚3,多个桌脚3的底部均螺纹连接有脚垫4,当遇到地面不平的情况时,可以根据情况对相应脚垫4的高度进行调节,可以

快速的将装置调节至平衡,方便人们进行皮影表演,桌架1的上表面放置有桌面板13,桌面板13为三段式折叠设置,在收纳桌面板13时,可以将桌面板13进行折叠,可以节省一定的空间,桌架1和框架2之间设有用于组装的两个第一连接机构,第一连接机构包括连接轴8和套管9,连接轴8固定连接在框架2的底部,套管9固定连接在桌架1的上表面,连接轴8和套管9滑动连接,桌架1和框架2之间设有用于对框架2倾斜角度进行调节的两个调节机构,调节机构包括限位杆10和两个限位柱11,限位杆10转动连接在框架2的一侧外壁,两个限位柱11均固定连接在桌架1的一侧外壁,限位杆10和其中一个限位柱11相卡接,在进行皮影表演时,人们可以根据情况对框架2的倾斜角度进行调节,以合适的角度向人们展示皮影表演,提高人们观赏的舒适度,框架2的一侧固定连接有多个定位座5,框架2四角相邻的两个定位座5之间均设有定位架6,框架2四角均设有折叠三角铰链7,折叠三角铰链7可以将横杆201和竖杆202连接在一起,收纳方便,同时可以减少一定的组装步骤,框架2包括三个横杆201和两个竖杆202,相邻的两个横杆201之间和两个竖杆202之间均设有用于组装的第二连接机构,第二连接机构包括卡槽203和卡块204,卡槽203开设在横杆201的一侧,卡块204固定连接在相邻的另一个横杆201的一侧,卡槽203和卡块204滑动连接,卡槽203的一侧开设有贯穿的圆槽,圆槽内卡接有弹簧片12,弹簧片12可以对卡块204进行限位,避免卡槽203和卡块204存在间隙进而导致框架2松散,可以提高框架2整体的稳定性,桌架1包括第一连接杆101、第三连接杆103和两个第二连接杆102,两个第二连接杆102均分别与第一连接杆101和第三连接杆103之间设有用于组装的第三连接机构,第二连接机构和第三连接机构一致。

[0032] 工作原理:当人们需要组装皮影表演装置时,首先将第一连接杆101、第二连接杆102和第三连接杆103连接在组成桌架1,然后通过螺栓将桌脚3固定在桌架1的底部,然后将三个横杆201连接在一起,然后将两个竖杆202连接在一起,然后利用定位架6对框架2进行定位,然后将连接轴8和套管9对接,然后转动限位杆10选择一个限位柱11进行卡接,然后展开桌面板13将其放置到桌架1上,当人们需要拆卸皮影表演装置时,反向重复以上操作即可。

[0033] 以上所述,仅为本实用新型较佳的具体实施方式,但本实用新型的保护范围并不局限于此,任何熟悉本技术领域的技术人员在本实用新型揭露的技术范围内,根据本实用新型的技术方案及其实用新型构思加以等同替换或改变,都应涵盖在本实用新型的保护范围之内。

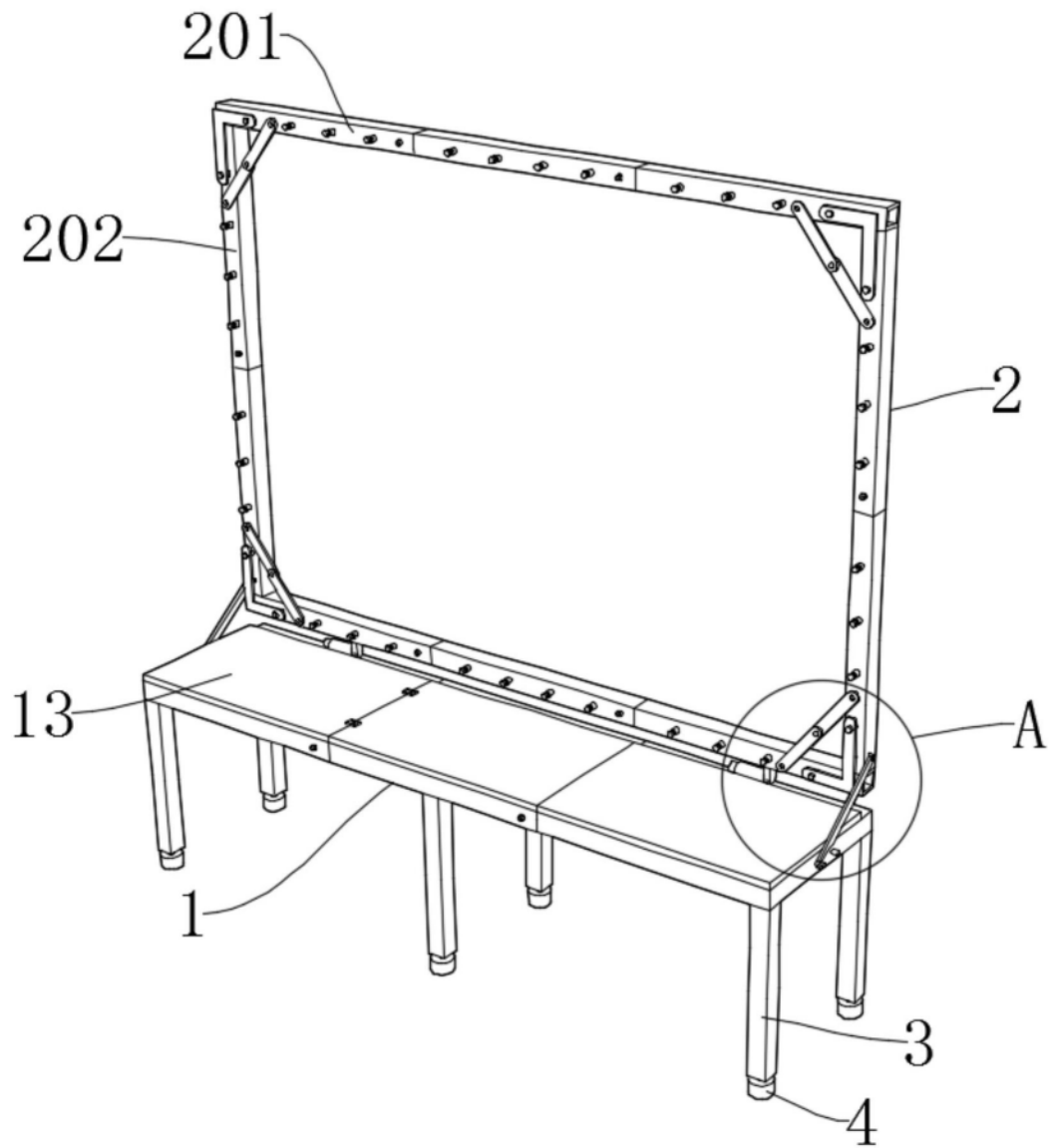


图1

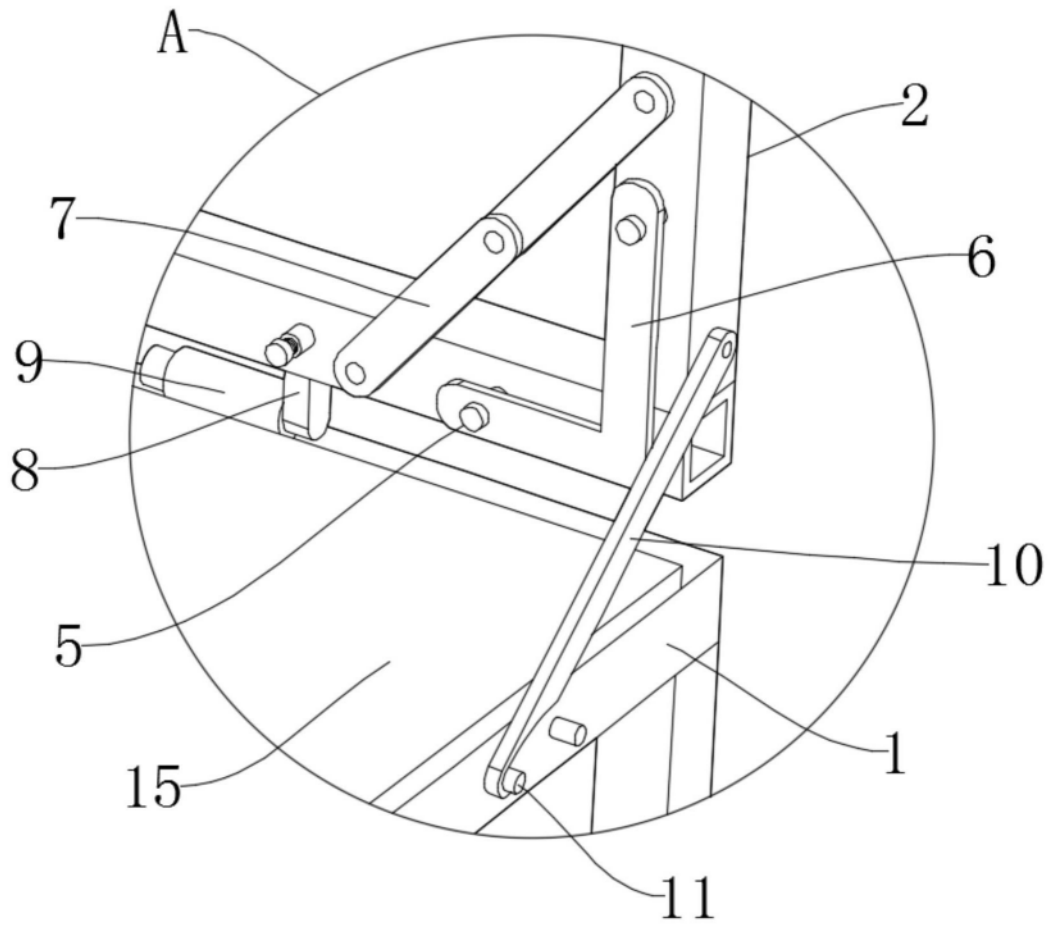


图2

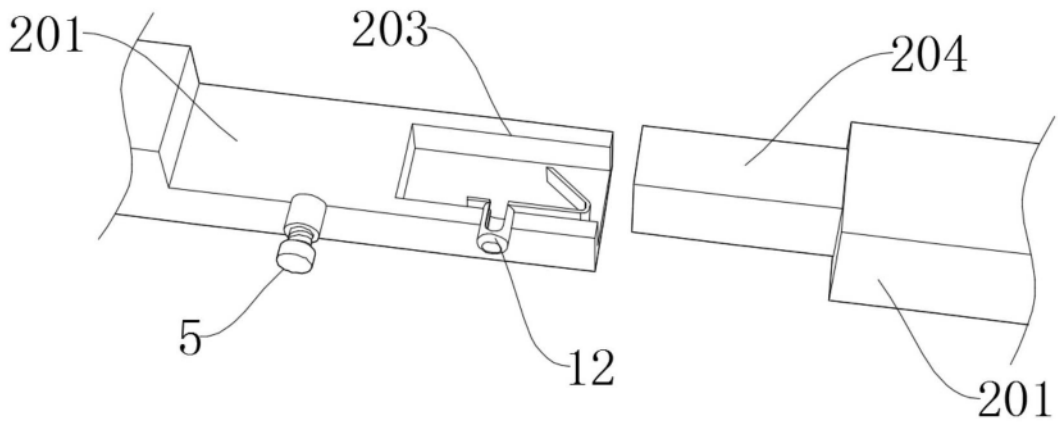


图3

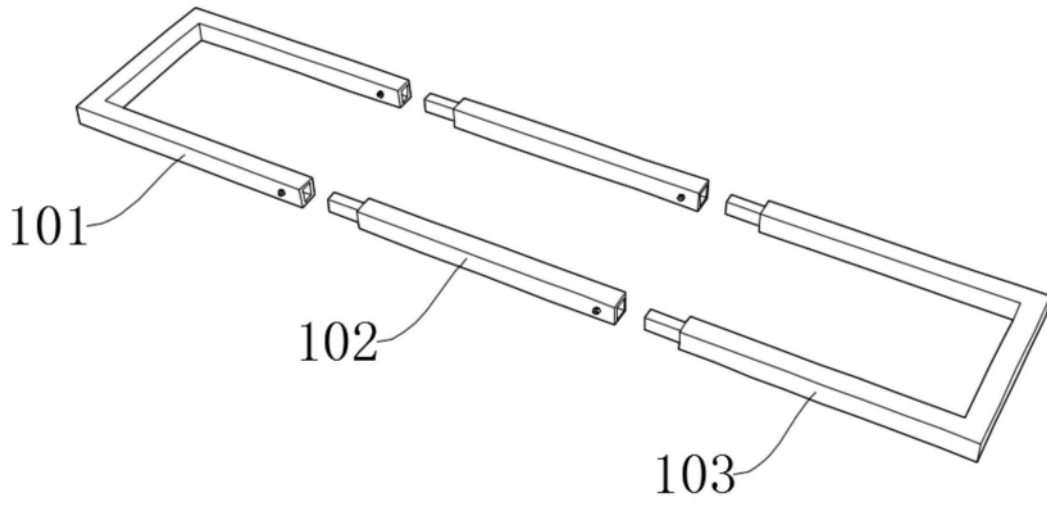


图4

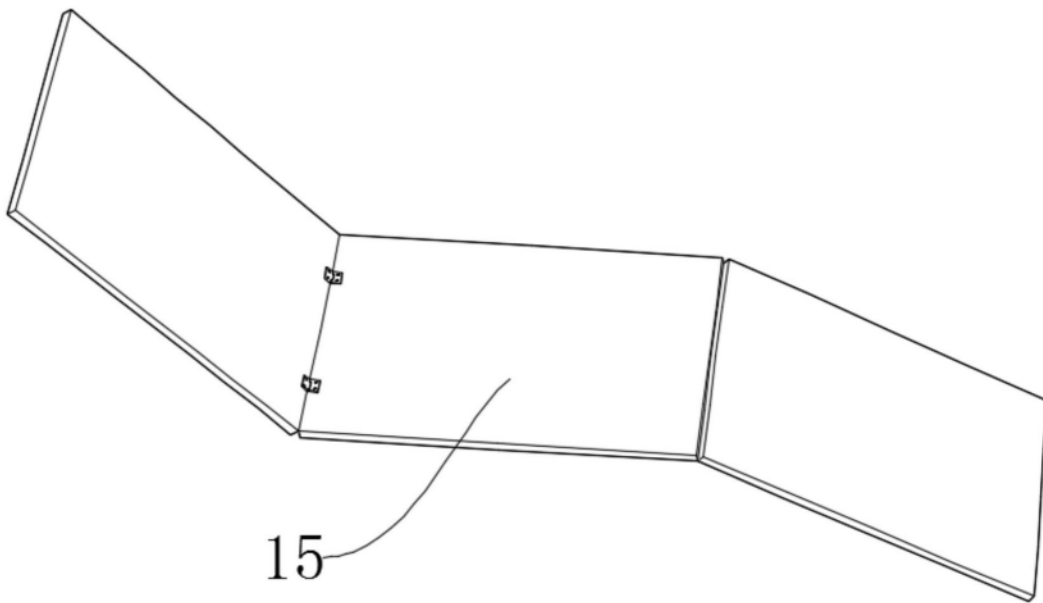


图5