



(12) 实用新型专利

(10) 授权公告号 CN 205073689 U

(45) 授权公告日 2016. 03. 09

(21) 申请号 201520843495. 4

(22) 申请日 2015. 10. 28

(73) 专利权人 谢志栋

地址 101117 北京市通州区加华印象 204 号  
楼 512

(72) 发明人 谢志栋

(74) 专利代理机构 北京天奇智新知识产权代理  
有限公司 11340

代理人 李树志

(51) Int. Cl.

A63J 19/00(2006. 01)

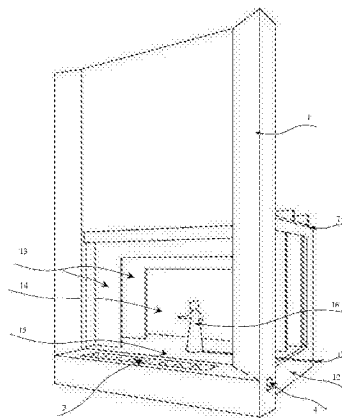
权利要求书1页 说明书4页 附图4页

(54) 实用新型名称

一种折叠式戏偶剧场

(57) 摘要

本实用新型涉一种折叠式戏偶剧场,包括剧场框架、剧场背景、幕布、底部聚光灯、外接电源接口、定滑轮、幕布拉绳、舞台顶板、横档、卡槽、光影灯、顶部聚光灯、控制电路、道具箱、支撑架、场景板、舞台背景板、舞台台板、戏偶以及戏偶操作杆。本实用新型的有益效果在于:简化剧场结构,将幕布、场景板以及背景制作为活动式、可替换形式,提高了材料重复利用率,降低了剧场的制造成本;采用声、光、电一体化,营造氛围,加设幕布、场景板,强调舞台布局的全方位效果,形成了框式结构的多功能折叠式戏偶剧场,突出戏偶剧术的综合性;由于剧场本体多处使用了组合件和活的件,使得它在存贮、组装、运输和移动过程中更加方便、安全、快捷。



1. 一种折叠式戏偶剧场,其特征在於:包括剧场框架(1)、剧场背景(1-1),幕布(2)、底部聚光灯(3)、外接电源接口(4)、定滑轮(5)、幕布拉绳(6)、拉环(6-1)、舞台顶板(7)、横档(7-1),卡槽(7-2),光影灯(8)、顶部聚光灯(9)、控制电路(10)、道具箱(11)、支撑架(12)、场景板(13)、舞台背景板(14)以及舞台台板(15);

幕布(2)通过固定于剧场框架(1)顶部的定滑轮(5)与幕布拉绳(6)的一侧连接;幕布拉绳(6)的另一侧连接有拉环(6-1);

底部聚光灯(3)安装于剧场框架(1)的前下方底部;

外接电源接口(4)安装剧场框架(1)的一侧下部;

舞台顶板(7)的一侧与剧场框架(1)的后中部活动链接,舞台顶板(7)以链接处为轴垂直旋转;

光影灯(8)安装在舞台顶板(7)上的横档(7-1)的下侧;

顶部聚光灯(9)安装在舞台顶板(7)水平状态时的靠近剧场框架(1)一侧的下部;

控制电路(10)安装于剧场框架(1)背部一侧;

道具箱(11)安装于剧场框架(1)背部另一侧;

支撑架(12)的一侧与剧场框架(1)的背部活动链接,支撑架(12)可以以链接处为轴水平旋转;

场景板(13)为上部两侧横向突出,没有底部的框形板状,其正面印刷表演需要的场景板图案,可从舞台顶板(7)上的卡槽(7-2)中插入或取出;

舞台背景板(14)为上部两侧横向突出的,板状其正面印刷表演需要的背景图案,可从舞台顶板(7)上的卡槽(7-2)中插入或取出;

舞台台板(15)一侧与剧场框架(1)的背部下方活动链接,舞台台板(15)可以以链接处为轴垂直旋转。

2. 根据权利要求1所述的折叠式戏偶剧场,其特征在於:剧场背景(1-1)的高度高于幕布(2)的高度。

3. 根据权利要求1所述的折叠式戏偶剧场,其特征在於:拉动幕布拉绳(6)可实现幕布(2)在剧场框架(1)中上下滑动。

4. 根据权利要求1所述的折叠式戏偶剧场,其特征在於:所述的拉环(6-1)可固定于剧场框架(1)以调节幕布(2)的位置。

5. 根据权利要求1所述的折叠式戏偶剧场,其特征在於:所述的卡槽(7-2)可以根据表演需要插入1块以上的场景板(13)和舞台背景板(14)。

6. 根据权利要求1所述的折叠式戏偶剧场,其特征在於:所述的支撑架(12)为对开门形式,打开时与打开状态的舞台顶板(7)、打开状态的舞台台板(15)以及插入卡槽(7-2)舞台背景板(14)和插入卡槽(7-2)的场景板(13)组成表演舞台。

7. 根据权利要求1所述的折叠式戏偶剧场,其特征在於:其还含有戏偶(16),戏偶(16)底部固定连接有机偶操作杆(17),表演时戏偶(16)置于打开状态的舞台台板(15)上面。

8. 根据权利要求1所述的折叠式戏偶剧场,其特征在於:所述的道具箱(11)用来收纳戏偶(16)和各种表演道具。

## 一种折叠式戏偶剧场

### 技术领域

[0001] 本实用新型涉及一种戏偶剧场,具体来说,是一种折叠式戏偶剧场。

### 背景技术

[0002] 戏偶剧,也称木偶剧,由演员操纵木偶以表演故事的戏剧。表演时,演员在幕后一边操纵木偶,一边演唱,并配以音乐。木偶艺术精美绝伦,令人叹为观止。除了艺人的精彩表演外,完美的偶人造型艺术和操作装备也是吸引广大观众的一个重要方面。木偶戏“以物象人”的表演特性,决定了木偶舞台的功能:遮蔽操纵者,分隔观、演区,突出木偶和吸引观众。

[0003] 目前,传统提线木偶的表演主要由尚健在的为数不多的表演艺人完成。然而,一方面现代文明的冲击,使得传统木偶的受众规模不断减少;其次,由于木偶戏的表演对艺人有着相当高的技术要求,必须手脚灵活、动作娴熟,不仅手上功夫绝妙高超,艺人的身体也必须贴合木偶及音乐做出动作,关键时刻还需口、手、躯干、脚并用,表演复杂,完成动作难度高,表演者本身负担重,这使得技术的传承上存在较大困难;再次,现有木偶剧道具结构复杂、操作繁琐,需要专门的学习培训,从业者收入微薄,后继乏人,更限制了木偶剧的发展;最后现有的戏偶表演舞台制作工艺复杂,表现效果单一,材料重复利用率低,制造成本高,而且整个舞台的重量较大,运输和移动都比较麻烦。

### 实用新型内容

[0004] 有鉴于上述问题,本实用新型专利提供一种折叠式戏偶剧场,借鉴现代戏剧艺术之长,采用新材料,声、光、电一体化,营造氛围,加设幕布、场景板,强调舞台布局的全方位效果,形成了框式结构的多功能折叠式戏偶剧场,突出戏偶剧艺术的综合性;由于剧场本体多处使用了组合件和活的件,使得它在存贮、组装、运输和移动过程中更加方便、安全、快捷。

[0005] 为了解决上述技术问题,本实用新型采用如下技术方案:一种折叠式戏偶剧场,包括剧场框架、剧场背景、幕布、底部聚光灯、外接电源接口、定滑轮、幕布拉绳、舞台顶板、横档、卡槽、光影灯、顶部聚光灯、控制电路、道具箱、支撑架、场景板、舞台背景板、舞台台板、戏偶以及戏偶操作杆;幕布通过固定于剧场框架顶部的定滑轮与幕布拉绳连接;幕布拉绳的另一侧连接有拉环;底部聚光灯安装于剧场框架的前下方底部;外接电源接口安装剧场框架的一侧下部;舞台顶板的一侧与剧场框架的后中部活动链接,舞台顶板以链接处为轴垂直旋转;光影灯安装在舞台顶板上的横档的下侧;顶部聚光灯安装在舞台顶板水平状态时的靠近剧场框架一侧的下部;控制电路安装于剧场框架背部一侧;道具箱安装于剧场框架背部另一侧;支撑架的一侧与剧场框架的背部活动链接,支撑架可以以链接处为轴水平旋转;场景板为上部两侧横向突出,没有底部的框形板状,其正面印刷表演需要的场景板图案,可从舞台顶板上的卡槽中插入或取出;舞台背景板为上部两侧横向突出的,板状其正面印刷表演需要的背景图案,可从舞台顶板上的卡槽中插入或取出;舞台台板一侧与剧场框架的背部下方活动链接,舞台台板可以以链接处为轴垂直旋转;戏偶操作杆固定连接于戏

偶底部,表演时戏偶和所需的各种道具置于打开状态的舞台台板上。

[0006] 剧场背景可以固定于剧场框架的上部,也可以以活动形式与剧场框架的上部组合;剧场背景的高度高于幕布的高度;拉动幕布拉绳可实现幕布在剧场框架中上下滑动;拉环可固定于剧场框架以调节幕布的位置;舞台顶板上的卡槽可以是1~3个,或者更多;卡槽中可以根据表演需要插入1块以上的场景板和舞台背景板;支撑架为对开门形式,打开时与打开状态的舞台顶板、打开状态的舞台台板以及插入卡槽的舞台背景板和插入卡槽的场景板组成表演舞台;控制电路包含连接底部聚光灯、外接电源接口、光影灯和顶部聚光灯的导线;变压器;控制聚光灯、光影灯和顶部聚光灯的开关和程序器以及音乐播放设备;道具箱用来收纳戏偶和各种表演道具。

[0007] 本实用新型的有益效果在于:简化剧场结构,将幕布、场景板以及背景制作为活动式、可替换形式,提高了材料重复利用率,降低了剧场的制造成本;采用声、光、电一体化,营造氛围,加设幕布、场景板,强调舞台布局的全方位效果,形成了框式结构的多功能折叠式戏偶剧场,突出戏偶剧艺术的综合性;由于剧场本体多处使用了组合件和活的件,使得它在存贮、组装、运输和移动过程中更加方便、安全、快捷。

#### 附图说明

[0008] 图1为本实用新型正面(折叠)的示意图。

[0009] 图2为本实用新型背面(折叠)的示意图。

[0010] 图3为本实用新型正面(展开)的示意图。

[0011] 图4为本实用新型背面(展开)的示意图。

[0012] 附图中,1为剧场框架,1-1为剧场背景,2为幕布,3为底部聚光灯,4为外接电源接口,5为定滑轮,6为幕布拉绳,6-1为拉环,7为舞台顶板,7-1为横档,7-2为卡槽,8为光影灯,9为顶部聚光灯,10为控制电路,11为道具箱,12为支撑架,13为场景板,14为舞台背景板,15为舞台台板,16为戏偶,17为戏偶操作杆。

#### 具体实施方式

[0013] 以下实施例用于说明本实用新型,但不用来限制本实用新型的范围。

[0014] 实施例1:

[0015] 参看图1、图2、图3和图4,本具体实施方式采用以下技术方案:

[0016] 折叠式戏偶剧场,包括剧场框架1、剧场背景1-1,幕布2、底部聚光灯3、外接电源接口4、定滑轮5、幕布拉绳6、拉环6-1、舞台顶板7、横档7-1,卡槽7-2,光影灯8、顶部聚光灯9、控制电路10、道具箱11、支撑架12、场景板13、舞台背景板14、舞台台板15、戏偶16以及戏偶操作杆17;幕布2通过固定于剧场框架1顶部的定滑轮5与幕布拉绳6的一侧连接;幕布拉绳6的另一侧连接有拉环6-1;底部聚光灯3安装于剧场框架1的前下方底部;外接电源接口4安装剧场框架1的一侧下部;舞台顶板7的一侧与剧场框架1的后中部活动链接,舞台顶板7以链接处为轴垂直旋转;光影灯8安装在舞台顶板7上的横档7-1的下侧;顶部聚光灯9安装在舞台顶板7水平状态时的靠近剧场框架1一侧的下部;控制电路10安装于剧场框架1背部一侧;道具箱11安装于剧场框架1背部另一侧;支撑架12的一侧与剧场框架1的背部活动链接,支撑架12可以以链接处为轴水平旋转;场景板13为上部两侧横向突出,没有底部的框形板

状,其正面印刷表演需要的场景板图案,可从舞台顶板7上的卡槽7-2中插入或取出;舞台背景板14为上部两侧横向突出的,板状其正面印刷表演需要的背景图案,可从舞台顶板7上的卡槽7-2中插入或取出;舞台台板15一侧与剧场框架1的背部下方活动链接,舞台台板15可以以链接处为轴垂直旋转;戏偶操作杆17固定连接于戏偶16底部,表演时戏偶16置于打开状态的舞台台板15上面,表演人手持戏偶操作杆17操作戏偶16。

[0017] 剧场背景1-1的高度高于幕布2的高度;拉动幕布拉绳6可实现幕布2在剧场框架1中上下滑动;拉环6-1可固定于剧场框架1以调节幕布2的位置;卡槽7-2插入1块场景板13和舞台背景板14;支撑架12为对开门形式,打开时与打开状态的舞台顶板7、打开状态的舞台台板15以及插入卡槽7-2舞台背景板14和插入卡槽7-2的场景板13组成表演舞台;控制电路10包含连接底部聚光灯3、外接电源接口4、光影灯8和顶部聚光灯9的导线,变压器,控制聚光灯3、光影灯8和顶部聚光灯9的开关和程序器以及音乐播放设备;道具箱11用来收纳戏偶16和各种表演道具。

[0018] 实施例2:

[0019] 参看图1、图2、图3和图4,本具体实施方式采用以下技术方案:

[0020] 折叠式戏偶剧场,包括剧场框架1、剧场背景1-1,幕布2、底部聚光灯3、外接电源接口4、定滑轮5、幕布拉绳6、拉环6-1、舞台顶板7、横档7-1,卡槽7-2,光影灯8、顶部聚光灯9、控制电路10、道具箱11、支撑架12、场景板13、舞台背景板14、舞台台板15、戏偶16以及戏偶操作杆17;幕布2通过固定于剧场框架1顶部的定滑轮5与幕布拉绳6的一侧连接;幕布拉绳6的另一侧连接有拉环6-1;底部聚光灯3安装于剧场框架1的前下方底部;外接电源接口4安装剧场框架1的一侧下部;舞台顶板7的一侧与剧场框架1的后中部活动链接,舞台顶板7以链接处为轴垂直旋转;光影灯8安装在舞台顶板7上的横档7-1的下侧;顶部聚光灯9安装在舞台顶板7水平状态时的靠近剧场框架1一侧的下部;控制电路10安装于剧场框架1背部一侧;道具箱11安装于剧场框架1背部另一侧;支撑架12的一侧与剧场框架1的背部活动链接,支撑架12可以以链接处为轴水平旋转;场景板13为上部两侧横向突出,没有底部的框形板状,其正面印刷表演需要的场景板图案,可从舞台顶板7上的卡槽7-2中插入或取出;舞台背景板14为上部两侧横向突出的,板状其正面印刷表演需要的背景图案,可从舞台顶板7上的卡槽7-2中插入或取出;舞台台板15一侧与剧场框架1的背部下方活动链接,舞台台板15可以以链接处为轴垂直旋转;戏偶操作杆17固定连接于戏偶16底部,表演时戏偶16置于打开状态的舞台台板15上面。

[0021] 剧场背景1-1的高度高于幕布2的高度;拉动幕布拉绳6可实现幕布2在剧场框架1中上下滑动;拉环6-1可固定于剧场框架1以调节幕布2的位置;卡槽7-2插入2块场景板13和舞台背景板14;支撑架12为对开门形式,打开时与打开状态的舞台顶板7、打开状态的舞台台板15以及插入卡槽7-2舞台背景板14和插入卡槽7-2的2块场景板13组成表演舞台;控制电路10包含连接底部聚光灯3、外接电源接口4、光影灯8和顶部聚光灯9的导线;变压器;控制聚光灯3、光影灯8和顶部聚光灯9的开关和程序器以及音乐播放设备;道具箱11用来收纳戏偶16和各种表演道具。

[0022] 由上述可知本实用新型的具体设备,简化剧场结构,将幕布、场景板以及背景制作为活动式、可替换形式,提高了材料重复利用率,降低了剧场的制造成本;采用声、光、电一体化,营造氛围,加设幕布、场景板,强调舞台布局的全方位效果,形成了框式结构的多功能

折叠式戏偶剧场,突出戏偶剧艺术的综合性;由于剧场本体多处使用了组合件和活的件,使得它在存贮、组装、运输和移动过程中更加方便、安全、快捷。

[0023] 以上所述仅是本实用新型的优选实施方式,应当指出,对于本技术领域的普通技术人员来说,在不脱离本实用新型创意和技术原理的前提下,还可以做出若干改进和替换,特别是在结构、形状、尺寸和设置方面,这些改进和替换也应视为本实用新型的保护范围。

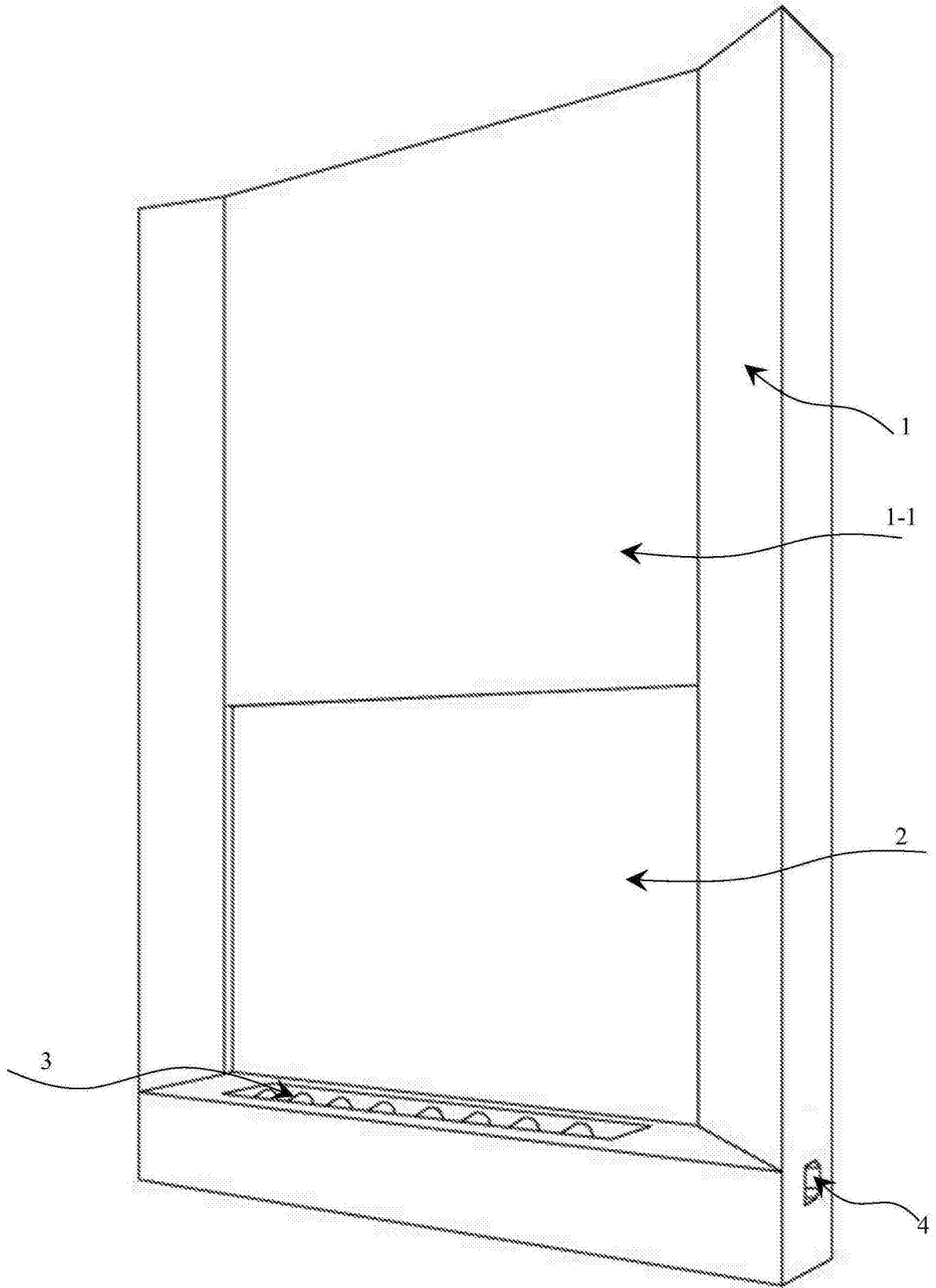


图1

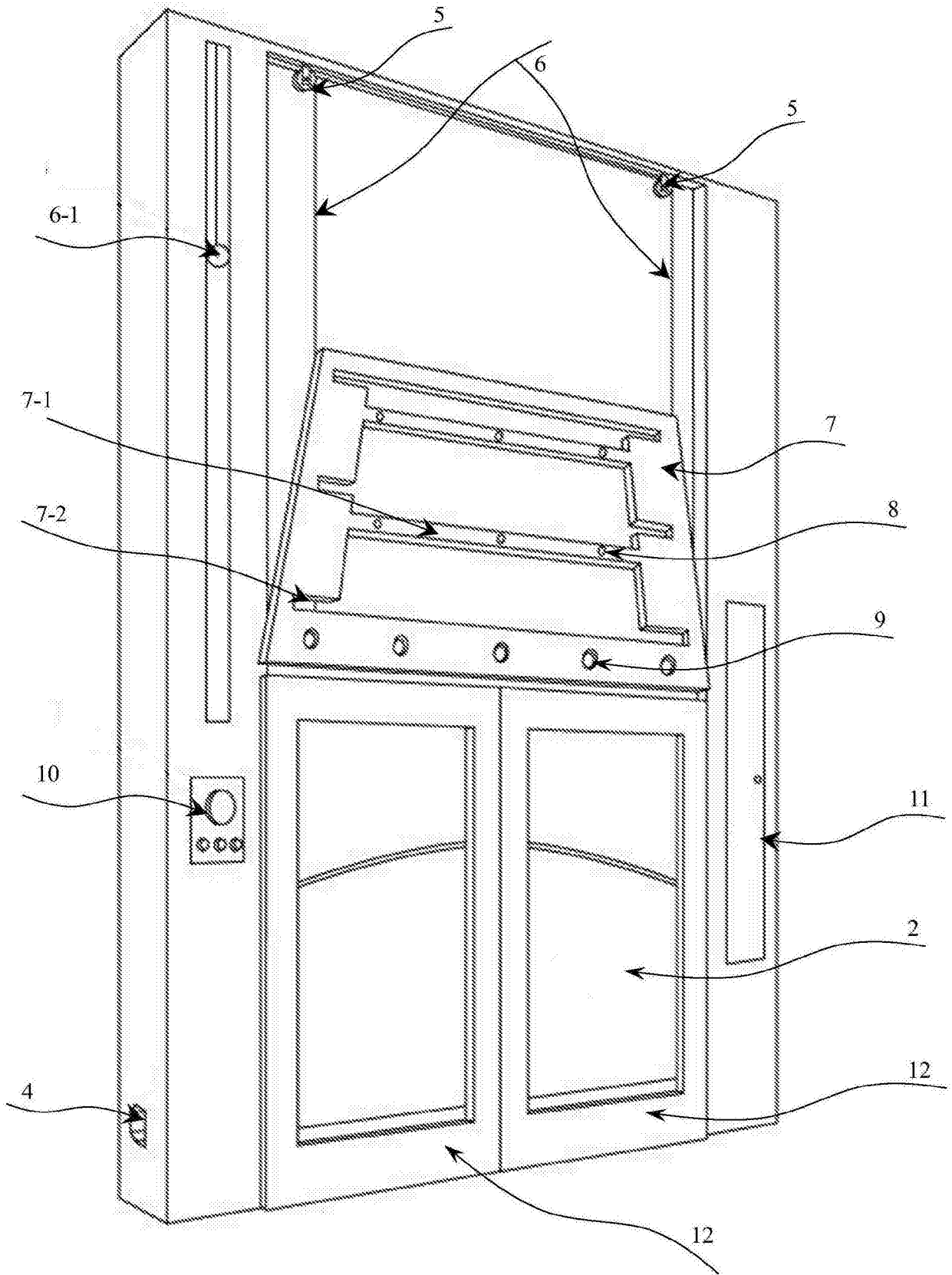


图2



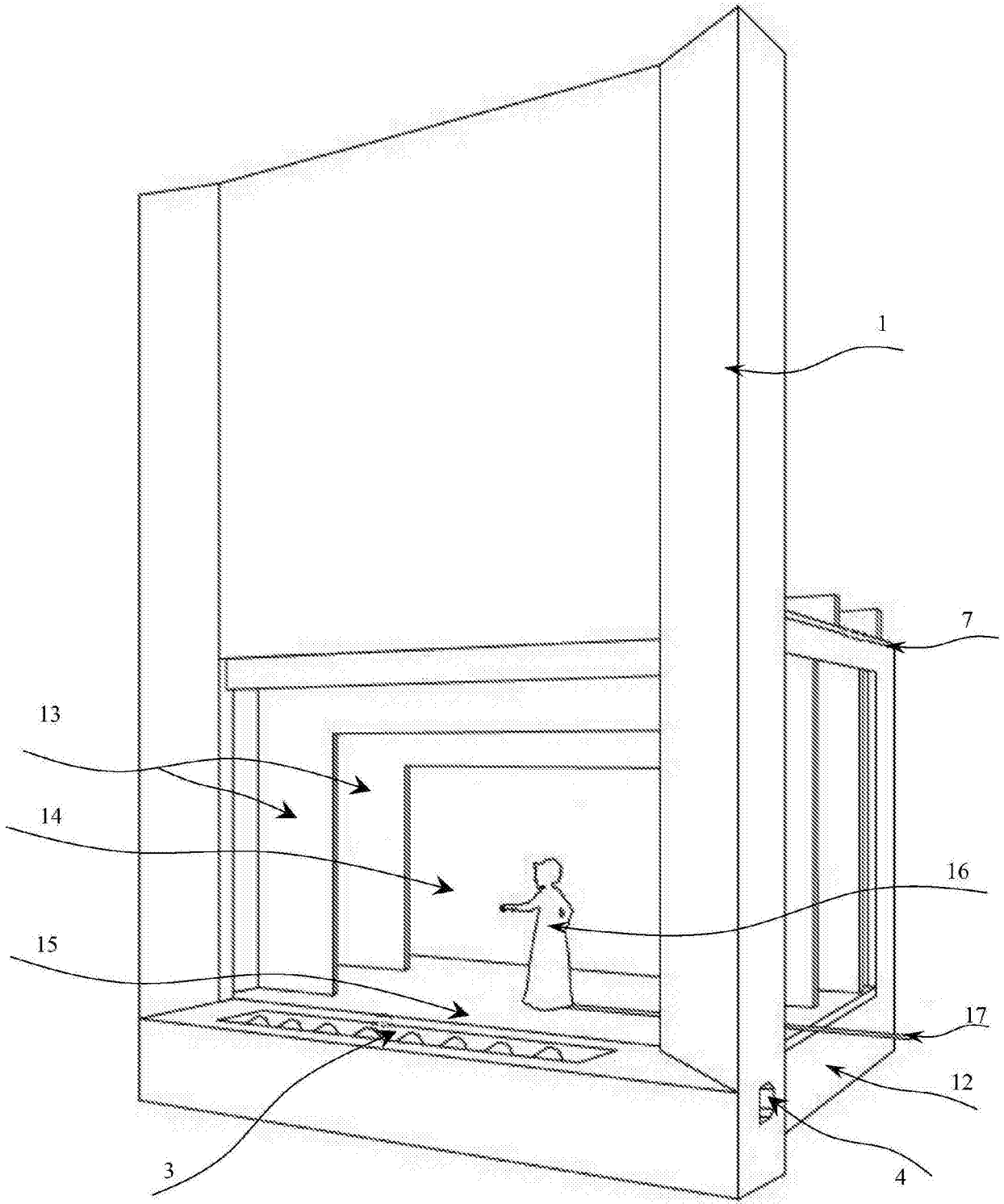


图3

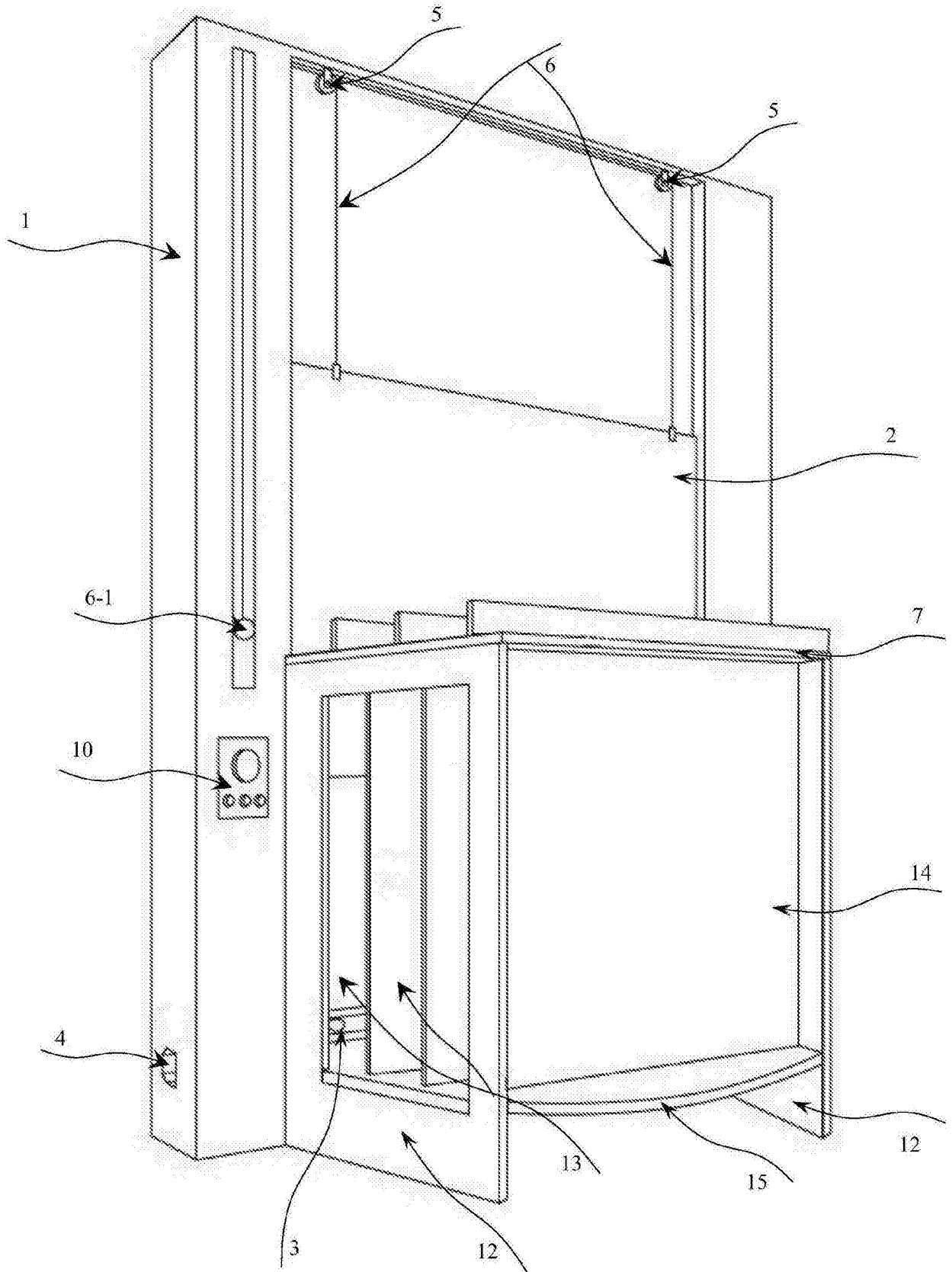


图4