



(19)中華民國智慧財產局

(12)新型說明書公告本

(11)證書號數：TW M562238 U

(45)公告日：中華民國 107 (2018) 年 06 月 21 日

(21)申請案號：107201763

(22)申請日：中華民國 107 (2018) 年 02 月 05 日

(51)Int. Cl. : **B60P1/64 (2006.01)**

(71)申請人：王明顯(中華民國) (TW)

嘉義縣布袋鎮西安里 11 鄰溝西勢 117 號

(72)新型創作人：王明顯 (TW)

(74)代理人：洪耀臨

申請專利範圍項數：4 項 圖式數：7 共 19 頁

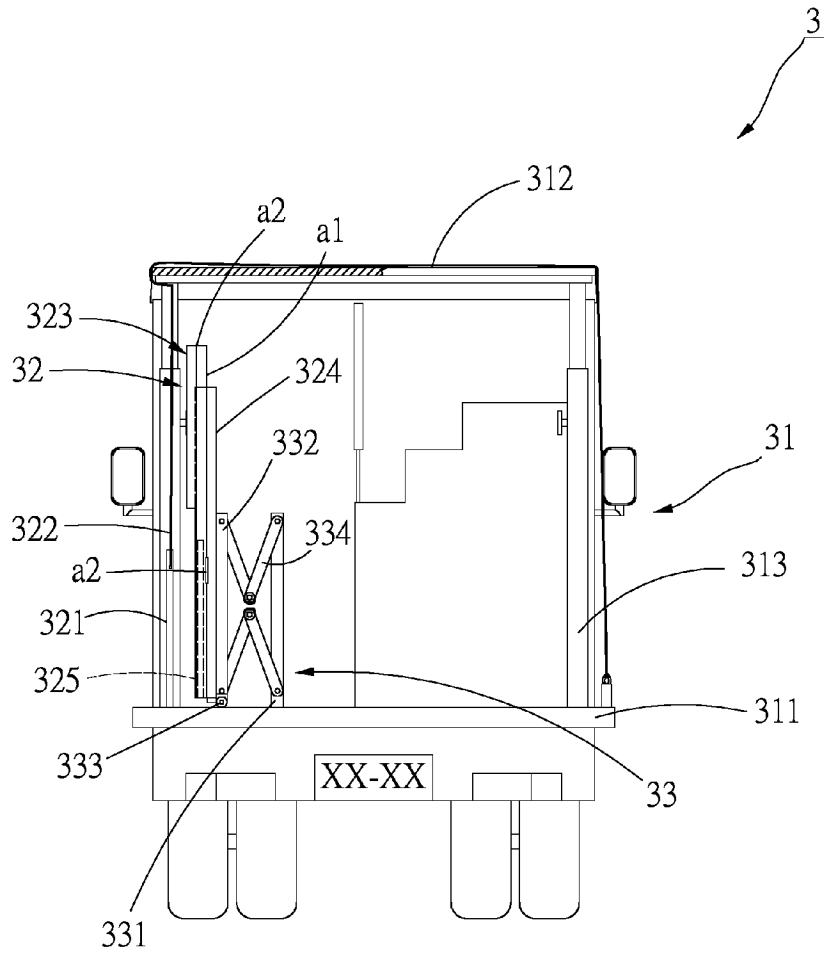
(54)名稱

機動式布袋戲舞台車

(57)摘要

本新型係提供一種機動式布袋戲舞台車，包含有一車輛，一設於車輛上之舞台裝置，以及一設於該車輛上且該舞台裝置連結之移動裝置；是以利用該移動裝置的機動性，以適時輔助該舞台裝置之表演台與二副布景呈現出舞台展示效果，以增進舞台布景多變化與豐富性，同時再藉由該表演台可供表演者於上進行布袋戲的演繹，且再利用該舞台裝置之影像顯示器向外顯示出相關演出的視覺聲光效果的輔助搭配，有利增進表演的實境感，亦有別於傳統原地搭建舞台棚架演出方式，不但得以節省人力與成本，更具有隨時可立即展開之機動性使用效果。

指定代表圖：



符號簡單說明：

3 . . . 機動式布袋戲
舞台車

31 . . . 車輛

32 . . . 舞台裝置

33 . . . 移動裝置

311 . . . 承載部

312 . . . 頂蓬

313 . . . 支撐桿組

321 . . . 主布景

322 . . . 連結件

323 . . . 副布景

324 . . . 表演台

325 . . . 影像顯示器

331 . . . 固定桿

332 . . . 移動座

333 . . . 滑輪

334 . . . 伸縮件

a1 . . . 連接板

a2 . . . 連接件

圖 1

【新型說明書】

【中文新型名稱】機動式布袋戲舞台車

【技術領域】

【0001】 本創作係有關於一種布袋戲舞台出的設計，特別是指一種具增進視覺效果之機動式布袋戲舞台車。

【先前技術】

【0002】 查，在傳統廟會活動的酬神慶典上，為增添慶典的熱鬧性，廟方或地方人士通常會邀請具有傳統地方文化之布袋戲來表演，利用布袋戲在臺灣所扮演的角色與宗教信仰、天地神人關係，經濟時令、文化價值的傳承與維繫既定社會階層的穩定性有相當緊密的關連性；因此，在表演前會於前一天於表演場地上，搭設演出的戲台(俗稱戲棚)，以利提供布袋戲偶操作者得以於演出當日進行演出，然而，藉由前述原地搭設戲台雖能提供演出，但在進行戲台搭設時，其組裝之戲台構件要預先由他處運往演出地，同時戲台搭設時間往往需耗費近一天的時間，且搭建完成後才能將演出之器材一一陳列於上，且完成演出後，亦又要將該戲台之構件一一卸除，如此不但耗時費力外，同時若因下一演出地與此處演出時間過於接近，而無法將本處該戲台立即撤離，其更需另外備置一戲台之構件前往搭設，以及另增加搭設人力前往，不但耗時與費力，且更缺乏機動性，無形中亦會使處理成本增加；再者更於表演時因演出舞台為傳統戲台展示關係，僅能於戲台之一側利用紙張載明今日演出的戲碼，而無法有效針對戲劇內容詳加介紹，且更會在進行布袋戲演

繹時，無法有效同步利用聲光效果輔助，以致演出有過於單調，有鑒於此，本案創作人特針對此問題加以改進研發，俾提出本案專利申請。

【新型內容】

【0003】 因此，本新型之目的是在提供一種機動式布袋戲舞台車，其可快速到達演處地，且立即展開使用，不但得以節省人力與成本，更具有隨時可立即展開之機動性使用效果。

【0004】 於是，本新型機動式布袋戲舞台車，包含有一車輛，一設於該車輛上之舞台裝置，以及一設於該車輛上且與該舞台裝置連結之移動裝置；其中，該移動裝置具有至少二設於該車輛之支撐桿組內固定桿，至少一移動座，一設於該移動座上且可於該車輛之承載部上滑移的滑輪，以及一設於該每一固定桿上且與該移動座二側連接以限制該移動座滑移間距的伸縮件，同時該移動座上恰可供該舞台裝置之二副布景設置於上；是以，藉由與該舞台裝置連結之該移動裝置的設計，以使該舞台裝置之主布景與該等副布景，得以於該車輛之承載部上具有機動式的呈展開與收合，如此便可於該等布景展開後直接進行表演，同時再利用該舞台裝置之影像顯示器向外顯示出相關演出的視覺聲光效果的輔助搭配，但有利增進表演的實境感，當然收合亦為簡單方便，不但得以節省人力與成本，更具有隨時可立即展開之機動性使用效果。

【圖式簡單說明】

【0005】

圖 1 是本新型第一較佳實施例之示意圖。

圖 2 是該第一較佳實施例之局部構件作動示意圖。

圖 3 是該第一較佳實施例之另一局部構件作動示意圖。

圖 4 是該第一佳實施例之副布景的局部構件放大示意圖。

圖 5 至圖 6 是該第一較佳實施例之展開作動示意圖。

圖 7 是本新型第二較佳實施例之示意圖。

【實施方式】

【0006】 有關本新型之前述及其他技術內容、特點與功效，在以下配合參考圖式之較佳實施例的詳細說明中，將可清楚的明白。

【0007】 參閱圖1，本新型機動式布袋戲舞台車3之一較佳實施例(圖中以簡圖表示)，包含有一車輛31，一設於該車輛31上之舞台裝置32，以及一設於該車輛31上且與該舞台裝置32連結之移動裝置33；其中，該車輛具有一承載部311，一設於該承載部上方之頂蓬312，以及一端固設於該承載部311上而另一端與該頂蓬312連接之支撐桿組313，而前述該支撐桿組313為一具氣壓式、亦或為可用手調式之進行調整的伸縮桿型態的設置(僅以圖中為例表示)，以使該支撐桿組313可因應使用者的需求向外伸展，如此可使在該支撐桿組313的適當作動下可將該頂蓬312予以升高或下降，以增加該承載部311上可供使用的空間；另，該舞台裝置32具有一主布景321，一連結於該主布景321二端之連結件322，二分設於該主布景321兩側之副布景323，一設於該主布景321與該二副布景323間之表演台324，以及一設於該表演台324前方之影像顯示器325，而前述與該主布景321連結之該連結件322的另一端則繞過該頂蓬312而固設於該承載部311之另一側上，以使連結件322藉由該頂蓬312的頂掣下可使該主布景321在該連結件322的作動中呈升降的適當距離移動，即如圖2所示，而該表演台324與二

側之該副布景323間係設有一連接件a2，以使該二副布景323得以藉由連接件a2被收納為與該表演台324呈對應，亦或展開於該表演台324二側，同時該表演台324上方係可供表演者於上進行布袋戲偶的操作表演，再者，該主布景321與該二副布景323上係以色彩鮮明之方式彩繪上具有文化傳承特色場景的圖騰(圖中未示)，如此才能以炫目之效果吸引觀眾的注意力。

【0008】 接續前述，請配合參閱圖3，該移動裝置33具有至少二設於該支撐桿組313內側之固定桿331，至少一移動座332，一設於該移動座上且可於該承載部上滑移之滑輪333，以及一設於該每一固定桿331上且與該移動座332二側連接以限制該移動座332滑移間距的伸縮件334，而前述該移動座332上恰可供該表演台324與該二副布景323設置於上，以使該表演台324與該二副布景323得以在該移動座332的帶動下，於該承載部311上進行適當的移動；特別是，在本實施例中該每一副布景323由多塊連接板a1組合而成，且任二該連接板a1間具有一連接件a2，即如圖4所示，藉此可使該等連接板a1呈對應收折，如此當該等副布景323透過該移動座332向外移動時，該等連接板a1得以由對應收折態樣轉換為展開形態，以使該副布景323的圖騰得以完全呈現。

【0009】 參閱圖2至圖6，表演者可利用該車輛31，將該機動式布袋戲舞台車3移動至表演場地駐停定位後，這時表演者與助理表演者便可將該舞台裝置32予以一一展開，有鑒於該頂蓬312、舞台裝置32等皆呈收被置於該承載部311上，這時表演者與助理表演者可分別作動該支撐桿組313，以使該頂蓬312得以在該支撐桿314的作動下予以被升高，以增進表演之高度空間，而後便可接續作動該連結件322，以使該主布景

321被作動上而升高於該頂蓬312，而後再將該連結件322另一端固定於該承載部311上，如此一來，便可再接續作動該移動座332，以使該移動座332藉由該滑輪333移動效果，再利用設於該等固定桿331上之該伸縮件334的限制作用下，俾將設於移動座332上之該表演台324與該二副布景323移動至該承載部311的邊緣處定位，因此該移動座332利用該伸縮件334的限制連接作用，可使移動距離僅限於該承載部311內，而免除掉落該承載部311外，且當該移動座332移動定位後，便可分別將與該表演台324對應之該二副布景323向外展開，以使該主布景321、二副布景323與該表演台324經展開後，得以呈現出有如一體成型的表演戲台效果，即如圖6所示，因此從無到有的展開過程僅需花費少許時間而已便可將表演戲台整體予以呈現出，而後表演者與助理表演者，便可利用該表演台324的設置於上進行布袋戲偶的演繹，同當然在進行表演過程中再利用設於該表演台324前之該影像顯示器325之具有等聲光效果得特性，俾利在適當表演時間點上配合進行人物與劇情的介紹，藉此增進表演的實境感，同時該影像顯示器325更可於演出過程中，播放有關演出場地的相關事件、事跡介紹或各類說明，以增加實用性；是以，在進行布袋戲演出前，利用該機動式布袋戲舞台車3具有機動性的移動特質，無需浪費時間與人力須事先於演出場地進行表演戲台的搭設，僅要表演當天移動至現場，再由表演者與助理表演者分工作動，便可輕鬆將設於該車輛31上之構件予以一一呈現出具整體戲台態以供進行演出，完成表演後同樣藉由收合、移動與升降等方式進行整合收納，無需增加人力協助，便可在短時間內完成該布袋戲舞台車3的收合作業，以利隨時可以

前往下一表演場地進行演出，而不會有時間浪費之嫌，不但得以節省人力與成本，更具有隨時可立即展開之機動性使用效果。

【0010】 參閱圖7，本新型之第二較佳之實施例仍包含有前一實施例所述之構件及其達成功效，恕不贅述；特別在於，該舞台裝置324另設有一輔助布景326，以及於該主布景321與該表演台324間另設有一輔助顯示器327，而前述該輔助布景326得以在該主布景321與該二副布景323展開時，設於該影像顯示器325下方，如此得以使該主布景321與該二副布景323上的彩繪圖騰具有有效延伸效果，而該輔助顯示器327得以針對演出者所演出的劇情進行影效果輔助，以使表演內容具有多層次的豐富變化，有效增布袋戲表演的視覺感官效果。

【0011】 歸納前述，本新型主要利用機動式布袋戲舞台車具有機動性的移動特質，藉由與該舞台裝置連結之該移動裝置的設計，以使該舞台裝置之主布景與該等副布景，得以於該車輛之承載部上具有機動式的呈現展開與收合，無需浪費時間與人力須事先於演出場地進行表演戲台的搭設，僅要表演當天移動至現場，如此便可於該等布景展開後直接進行表演，同時再利用該舞台裝置之影像顯示器向外顯示出相關演出的視覺聲光效果的輔助搭配，但有利增進表演的實境感，完成表演後同樣藉由該移動裝置的收合，便可在無需增加人力協助下，有效縮短佈置作業時效，以利隨時前往下一演出地點，不但得以節省人力與成本，更具機動性使用效果，故確實能達到本新型之目的。

【0012】 惟以上所述者，僅為說明本新型之較佳實施例而已，當不能以此限定本新型實施之範圍，即大凡依本新型申請專利範圍及新型說明

334	伸縮件
a1	連接板
a2	連接件



公告本

申請日：

【新型摘要】

IPC 分類：

【中文新型名稱】機動式布袋戲舞台車

【中文】

本新型係提供一種機動式布袋戲舞台車，包含有一車輛，一設於車輛上之舞台裝置，以及一設於該車輛上且該舞台裝置連結之移動裝置；是以利用該移動裝置的機動性，以適時輔助該舞台裝置之表演台與二副布景呈現出舞台展示效果，以增進舞台布景多變化與豐富性，同時再藉由該表演台可供表演者於上進行布袋戲的演繹，且再利用該舞台裝置之影像顯示器向外顯示出相關演出的視覺聲光效果的輔助搭配，有利增進表演的實境感，亦有別於傳統原地搭建舞台棚架演出方式，不但得以節省人力與成本，更具有隨時可立即展開之機動性使用效果。

【第4項】 根據申請專利範圍第1項或第3項所述之機動式布袋戲舞台車，其中，該舞台裝置於該主布景與該表演台間另設與一輔助顯示器，以配合表演台的演出適時輔助顯示影像輔助。

【新型圖式】

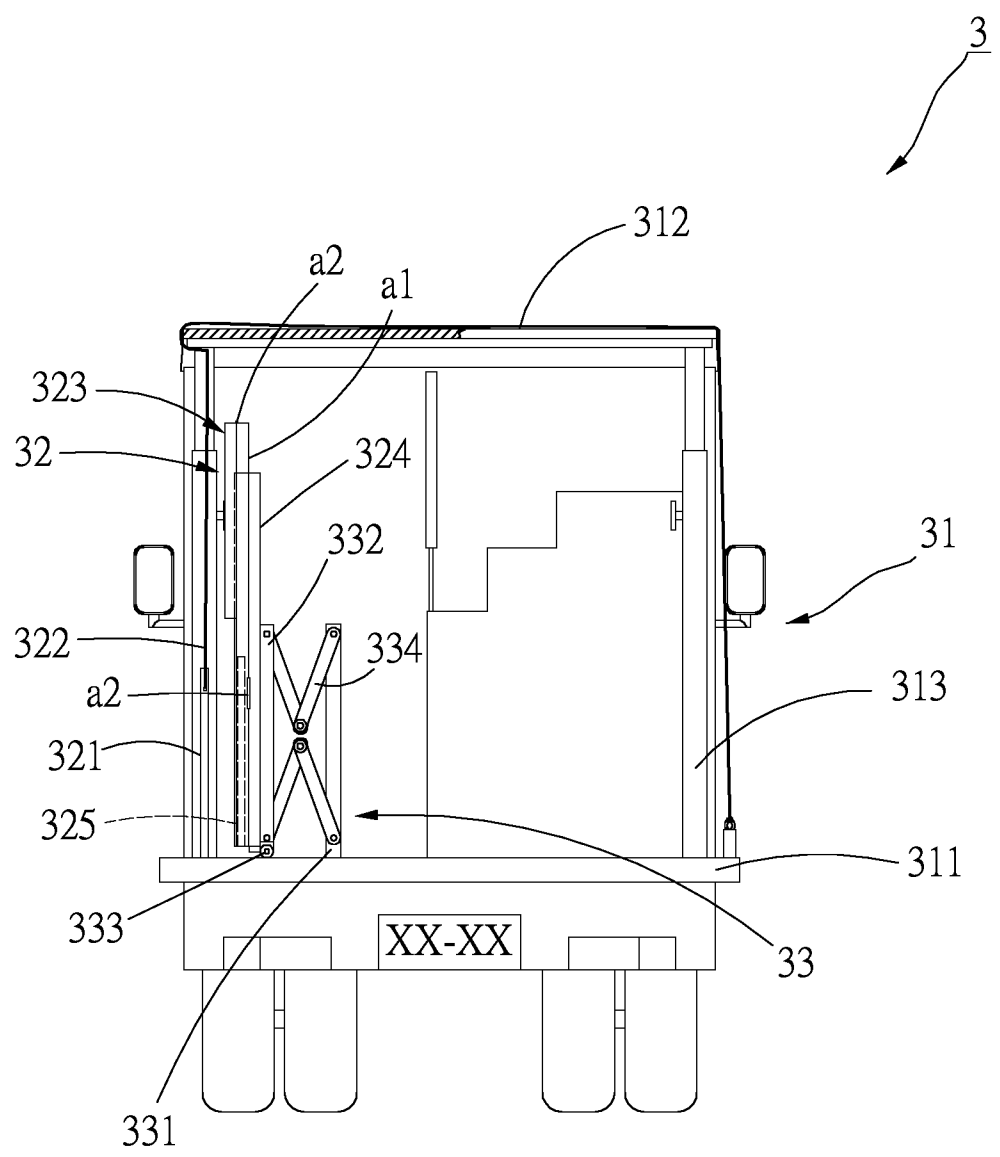


圖 1

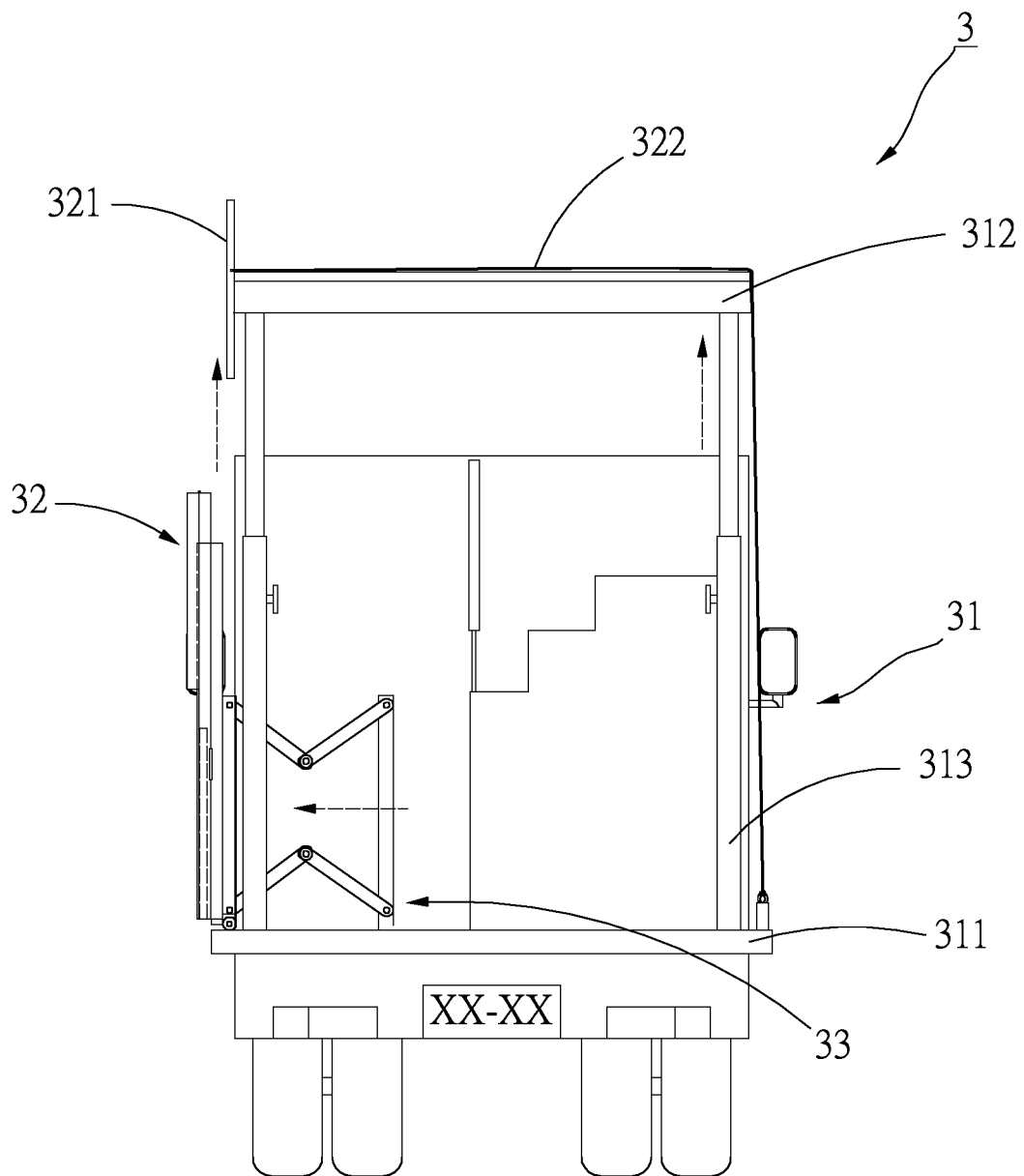


圖 2

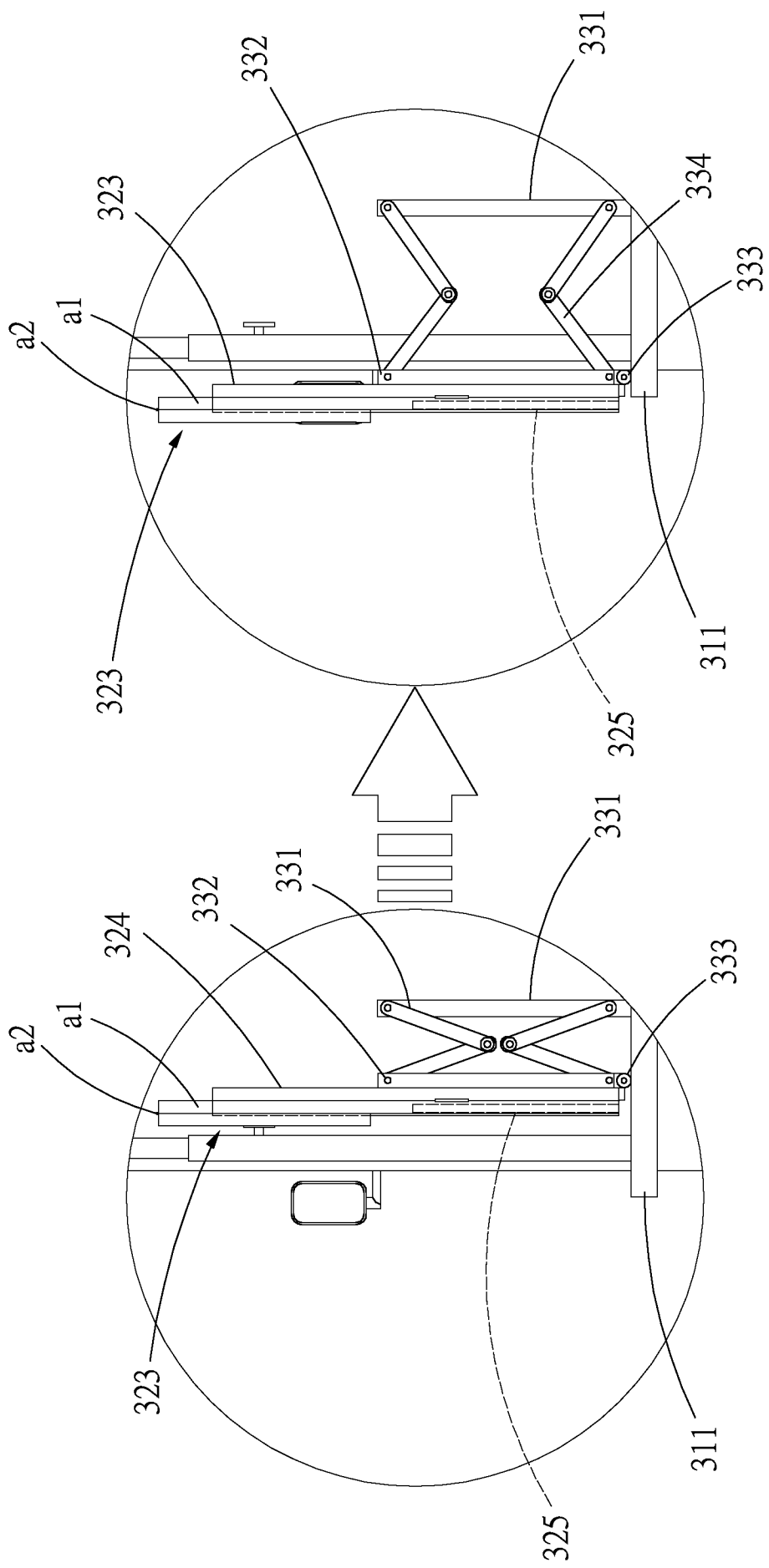


圖 3

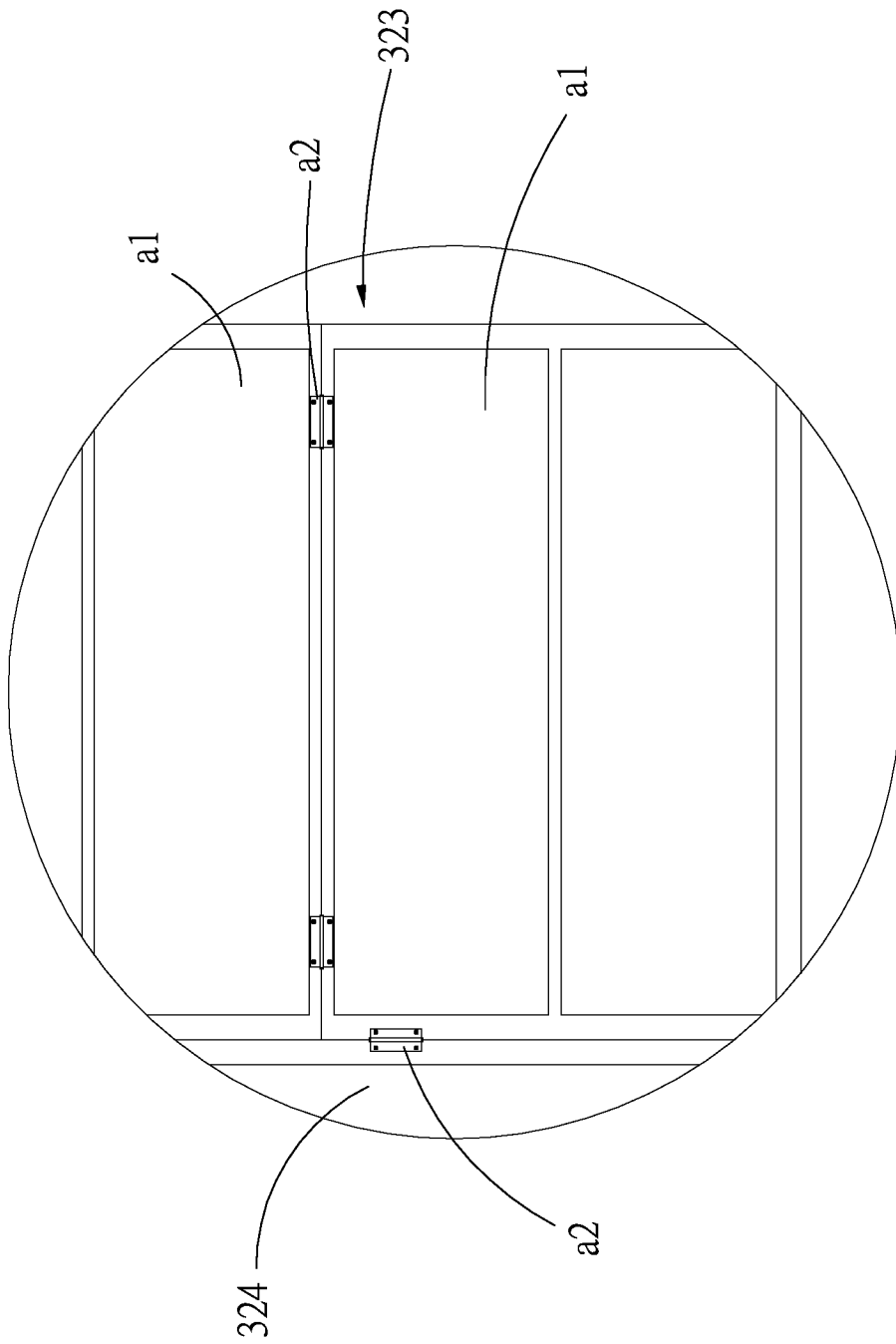


圖 4

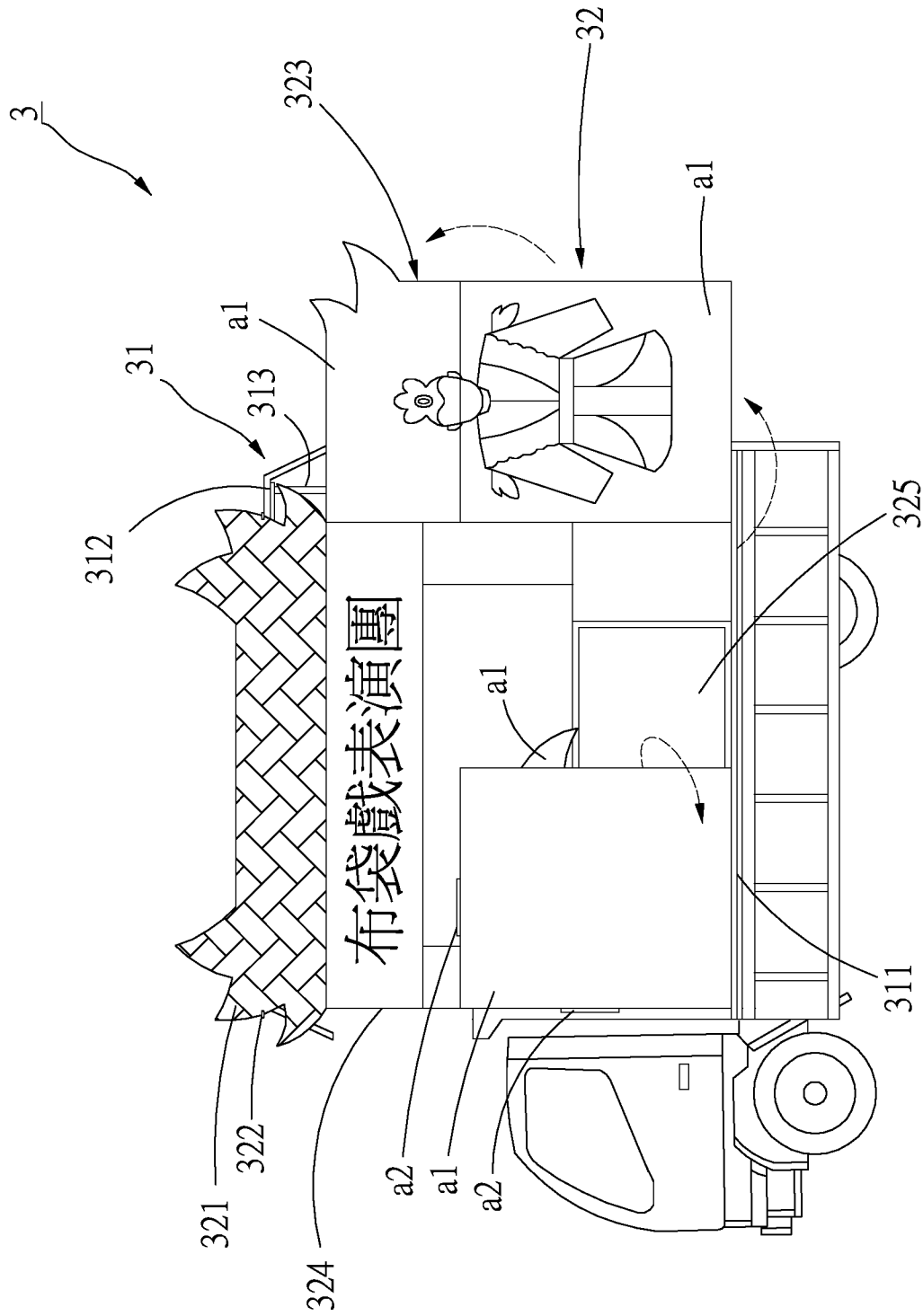


圖 5

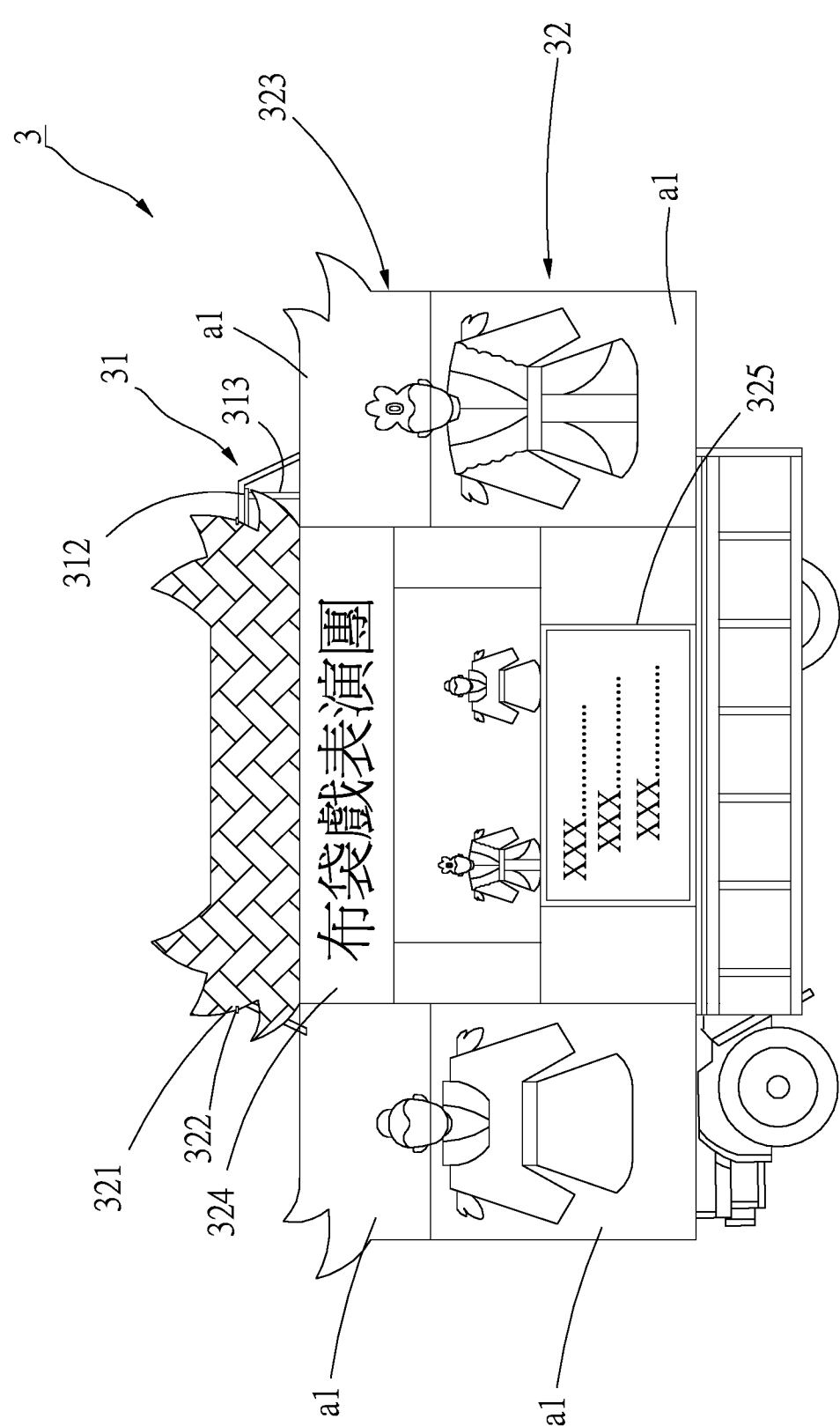


圖 6

3

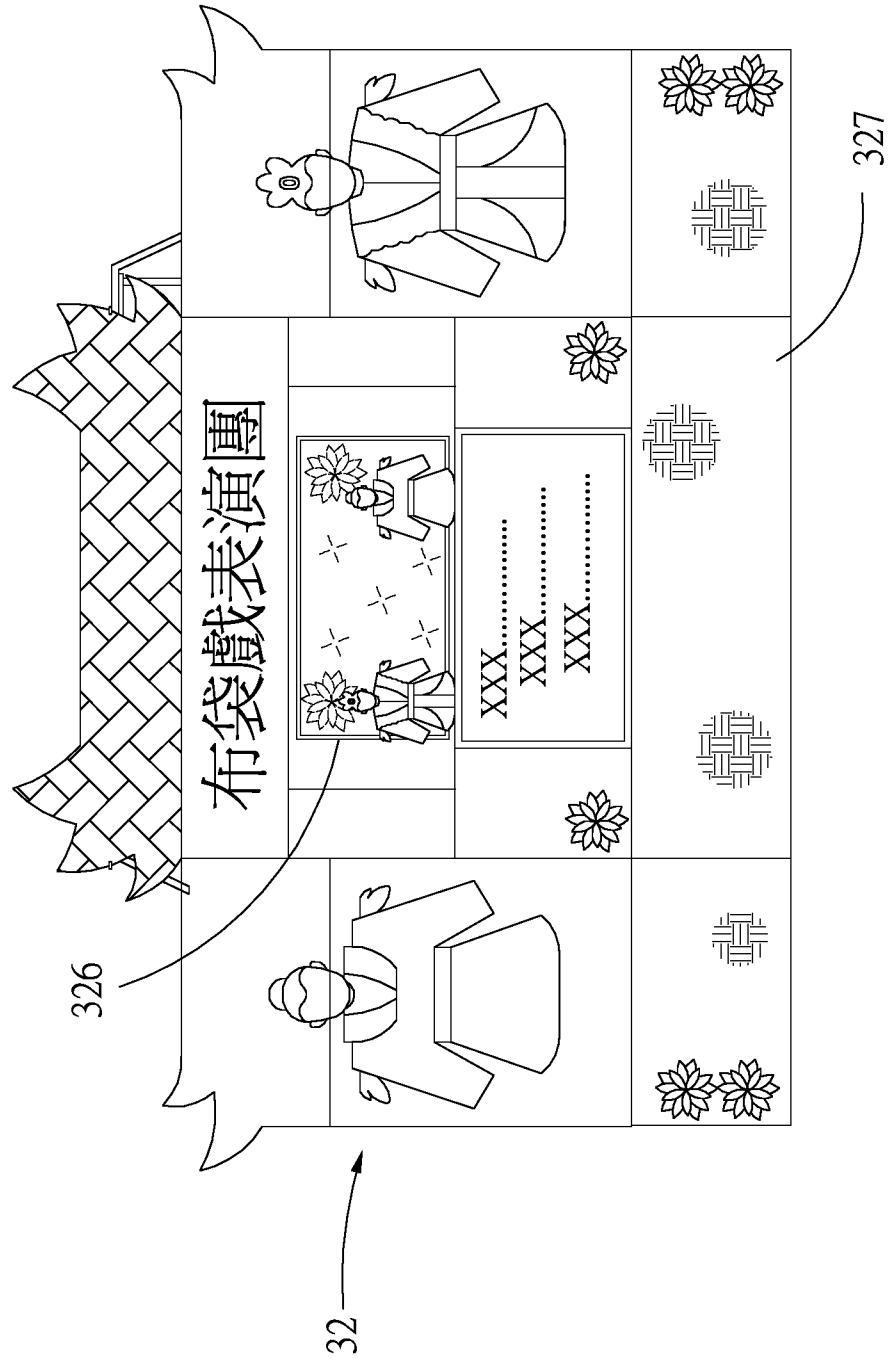


圖 7

【指定代表圖】圖1

【代表圖之符號簡單說明】

3	機動式布袋戲舞台車
31	車輛
32	舞台裝置
33	移動裝置
311	承載部
312	頂蓬
313	支撐桿組
321	主布景
322	連結件
323	副布景
324	表演台
325	影像顯示器
331	固定桿
332	移動座
333	滑輪
334	伸縮件
a1	連接板
a2	連接件

書內容所作之簡單的等效變化與修飾，皆應仍屬本新型專利涵蓋之範圍內。

【符號說明】

【0013】

(本新型)

3	機動式布袋戲舞台車
31	車輛
32	舞台裝置
33	移動裝置
311	承載部
312	頂蓬
313	支撐桿組
321	主布景
322	連結件
323	副布景
324	表演台
325	影像顯示器
326	輔助布景
327	輔助顯示器
331	固定桿
332	移動座
333	滑輪

【新型申請專利範圍】

【第1項】一種機動式布袋戲舞台車，其包含有一車輛，一設於該車輛上之舞台裝置，以及一設於該車輛上且與該舞台裝置連結之移動裝置；其中，該車輛具有一承載部，一設於該承載部上方之頂蓬，以及一端固設於該承載部上而另一端與該頂蓬連接之支撐桿組，以使該支撐桿組可在適當作動下將該頂蓬予以升高或下降；另，該舞台裝置具有一主布景，一連結於該主布景二端之連結件，二分別設於該主布景兩側之副布景，一設於該主布景組與該二副布景間之表演台，以及一設於該表演台前方之影像顯示器，而前述與該主布景連結之該連結件的另一端則固設於該承載部上，以使該主布景得以在該連結件的作動下呈升降的移動；至於，該移動裝置具有至少二設於該支撐桿組內之固定桿，至少一移動座，一設於該移動座上且可於該承載部上滑移之滑輪，以及一設於該每一固定桿上且與該移動座二側連接以限制該移動座滑移間距的伸縮件，同時該移動座上恰可供該表演台與該二副布景設置於上。

【第2項】根據申請專利範圍第1項所述之機動式布袋戲舞台車，其中，該每一副布景由多塊連接板組合而成，且任二該連接板間具有一連接件，藉此可使該副布景呈展開或收合。

【第3項】根據申請專利範圍第1項所述之機動式布袋戲舞台車，其中，該舞台裝置另設有一輔助布景，且該輔助布景得以於該主布景與該二副布景展開時，設於該影像顯示器下方。