



(19)中華民國智慧財產局

(12)新型說明書公告本

(11)證書號數：TW M429511U1

(45)公告日：中華民國 101 (2012) 年 05 月 21 日

(21)申請案號：100224505

(22)申請日：中華民國 100 (2011) 年 12 月 26 日

(51)Int. Cl. : *A63H3/48 (2006.01)*

(71)申請人：徐俊文(中華民國) (TW)

雲林縣斗南鎮文昌路 248 號

(72)創作人：徐俊文(TW)

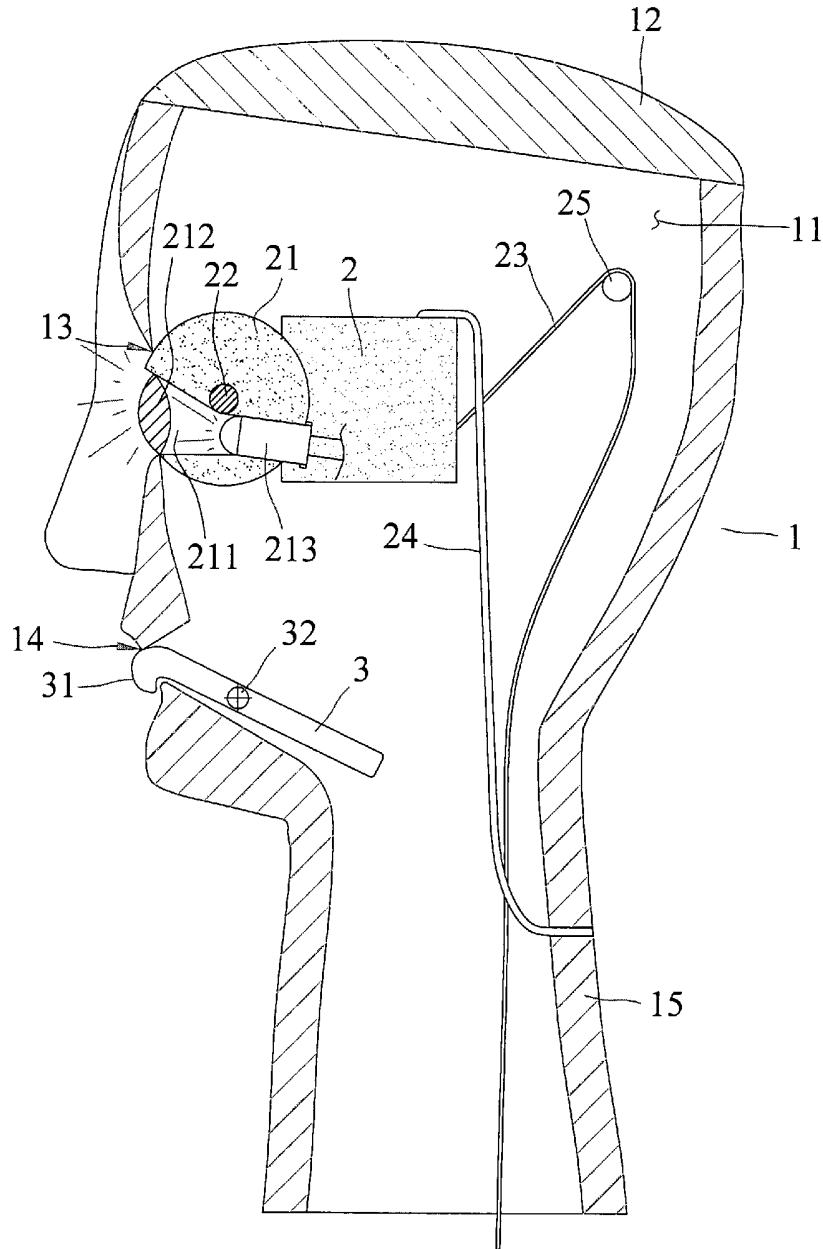
申請專利範圍項數：3 項 圖式數：6 共 14 頁

(54)名稱

戲偶之頭部結構(二)

(57)摘要

本創作係關於一種戲偶之頭部結構(二)，包含：一主體，其內部上、下挖空具有容件室，且上方罩設一頭蓋，並前端面設有二眼孔及一唇孔者；一樞轉塊，前端面設有二眼球，且二眼球二側各凸設一樞軸與主體二側壁樞穿連結；一手撥板，其前端面設有可容置於唇孔內部之下嘴唇，且手撥板二側各凸設一樞軸與主體二側壁樞穿連結者；其該樞轉塊之眼球開設有一前後貫穿眼球之腔室，該腔室前端位置設有一水晶體，後端位置設有一發光元件；藉由上述結構之組成，實施時俾以達到確實具有致使戲偶眼球發光之特殊聲光效果以及眼球眨動與下嘴唇閉合之功效。



- 1 . . . 主體
- 11 . . . 容件室
- 12 . . . 頭蓋
- 13 . . . 眼孔
- 14 . . . 唇孔
- 15 . . . 頸部
- 2 . . . 樞轉塊
- 21 . . . 眼球
- 211 . . . 腔室
- 212 . . . 水晶體
- 213 . . . 發光元件
- 22 . . . 樞軸
- 23 . . . 拉繩
- 24 . . . 復位伸縮繩
- 3 . . . 手撥板
- 31 . . . 下嘴唇
- 32 . . . 樞軸

第一圖

五、新型說明：

【新型所屬之技術領域】

本創作係有關於一種戲偶之頭部結構（二），尤其指藉由眼球增設水晶體及發光元件，可使戲偶眼睛發光，以增加其戲偶之使用性與特殊性。

【先前技術】

按，戲偶之臉部表情是否生動，關係著戲偶的靈活程度甚鉅；習用戲偶之眼球常設為固定，無法上、下眨動，則戲偶之臉部表情生動程度大打折扣，且習用戲偶的嘴唇常設為固定無法閉合，更無論現今布袋戲更加入許多聲光效果，許多戲偶部位常會加入許多特殊效果（如：眼睛發光），其戲偶表情單調者以少見於市場上。

本創作人有鑑於習用戲偶之臉部表情生動度低，更無法表現其特殊效果者，特以其參與相關產品生產製造多年之實務經驗及其一貫秉持具有之優良設計理念，針對現階段戲偶頭部使用實施所面臨的實際瓶頸進行改良，期使戲偶之頭部結構的功效確實增進，俾以符合產業利用性者。

【新型內容】

本創作之主要目的在於提供一種操作戲偶者可使戲偶眼球發光之「戲偶之頭部結構（二）」，其藉由眼球開設有一前後貫穿眼球之腔室，該腔室前端位置設有一

水晶體，後端位置設有一發光元件，使其戲偶可配合特殊場合使眼球發光者。

本創作戲偶之頭部結構（二），包含一主體，其內部上、下挖空具有容件室，且上方罩設一頭蓋，並前端面設有二眼孔及一唇孔者；一樞轉塊，前端面設有二眼球，且二眼球二側各凸設一樞軸與主體二側壁樞穿連結；一手撥板，其前端面設有可容置於唇孔內部之下嘴唇，且手撥板二側各凸設一樞軸與主體二側壁樞穿連結者；其該樞轉塊之眼球開設有一前後貫穿眼球之腔室，該腔室前端位置設有一水晶體，後端位置設有一發光元件。

【實施方式】

本創作戲偶之頭部結構（二）【請參閱第一至三圖】，包含一主體（1），其內部上、下挖空具有容件室（11），且上方罩設一頭蓋（12），並前端面設有二眼孔（13）及一唇孔（14）者；一樞轉塊（2），前端面設有二眼球（21），且二眼球（21）二側各凸設一樞軸（22）與主體（1）二側壁樞穿連結；一手撥板（3），其前端面設有可容置於唇孔（14）內部之下嘴唇（31），且手撥板（3）二側各凸設一樞軸（32）與主體（1）二側壁樞穿連結者；其該樞轉塊（2）之眼球（21）開設有一前後貫穿眼球（21）之腔室（211），該腔室（211）前

端位置設有一水晶體（212），後端位置設有一發光元件（213）。

使用實施本創作戲偶之頭部結構（二）時【請參閱六圖】，操作戲偶者可藉以手部拉動拉繩（23），俾使戲偶頭部之眼球（21）向下眨動，當手部扣拉拉繩（23）之施力去除，可藉由復位伸縮繩（24）之復位彈力，使戲偶頭部之眼球（21）向上眨動；另，操作戲偶者藉由手指施力按壓手撥板（3）內端，可使下嘴唇（31）產生上、下閉合功效者。

1、本創作戲偶之頭部結構（二），其操作戲偶者可藉由發光元件（213）的開關閉，且經水晶體（212）放射，係為增進戲偶頭部聲光效果之結構創新者。

2、本創作戲偶之頭部結構（二），其操作戲偶者藉由手部拉動拉繩（23）外端及利用復位伸縮繩（24）之復位彈力【請參閱第二及六圖】，可使戲偶頭部之眼球（21）上、下眨動，且藉由手指按壓手撥板（3）內端，可使下嘴唇（31）產生上、下閉合功效，係為增進戲偶頭部表情生動化之結構創新者。

3、本創作戲偶之頭部結構（二），其技術手段與結構特徵見諸同範疇產品未曾思及作為之新穎性，且其致使戲偶眼球（21）眨動及下嘴唇（31）閉合之功能增進確實，並且操作實施簡易方便，係為充份符合產業利用

性之戲偶頭部結構（二）創新者。

綜上所述，本創作戲偶之頭部結構（二），確實具有致使戲偶眼球發光之特殊聲光效果以及眼球眨動與下嘴唇閉合之功效，其結構精簡進步具備新型專利要件及符合利用性，且本創作未見於刊物或公開使用，爰依法提出新型專利申請。

【圖式簡單說明】

第一圖：本創作戲偶頭部結構側視剖面圖

第二圖：本創作戲偶頭部結構另一側視剖面圖

第三圖：本創作主体與頭蓋之立體分解圖

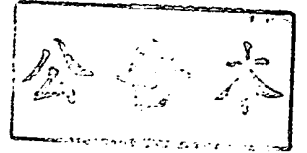
第四圖：本創作樞轉塊之立體圖

第五圖：本創作樞轉塊之立體剖面圖

第六圖：本創作戲偶頭部結構之實施操作示意圖

【主要元件符號說明】

1	主體	11	容件室
12	頭蓋	13	眼孔
14	唇孔	15	頸部
2	樞轉塊	21	眼球
211	腔室	212	水晶體
213	發光元件	22	樞軸
23	拉繩	24	復位伸縮繩
3	手撥板		
31	下嘴唇	32	樞軸



新型專利說明書

(本說明書格式、順序，請勿任意更動，※記號部分請勿填寫)

※ 申請案號：100224505

※ 申請日：100.12.26 ※IPC 分類：A63H 3/48 (2006.01)

一、新型名稱：(中文/英文)

戲偶之頭部結構 (二)

二、中文新型摘要：

本創作係關於一種戲偶之頭部結構 (二)，包含：一主體，其內部上、下挖空具有容件室，且上方罩設一頭蓋，並前端面設有二眼孔及一唇孔者；一樞轉塊，前端面設有二眼球，且二眼球二側各凸設一樞軸與主體二側壁樞穿連結；一手撥板，其前端面設有可容置於唇孔內部之下嘴唇，且手撥板二側各凸設一樞軸與主體二側壁樞穿連結者；其該樞轉塊之眼球開設有一前後貫穿眼球之腔室，該腔室前端位置設有一水晶體，後端位置設有一發光元件；藉由上述結構之組成，實施時俾以達到確實具有致使戲偶眼球發光之特殊聲光效果以及眼球眨動與下嘴唇閉合之功效。

三、英文新型摘要：

六、申請專利範圍：

1、一種戲偶之頭部結構（二），包含：

一主體，係具有頸部及耳部之頭形，其內部上、下挖空具有容件室及設有一繞軸，且上方罩設頭蓋，並於前端面設有眼孔及唇孔；

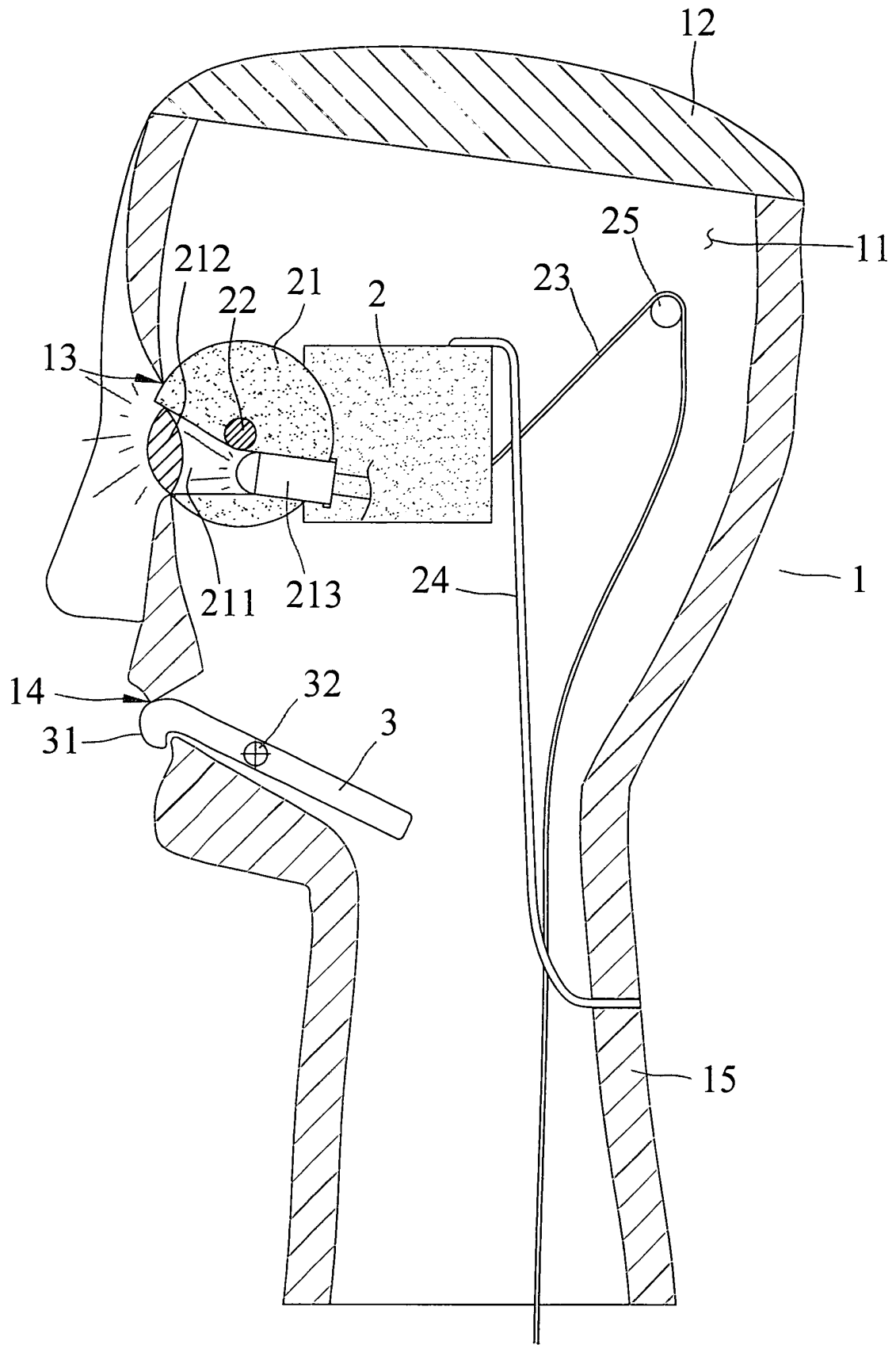
一樞轉塊，其前端面設有眼球，且眼球二側各凸設樞軸與主體二側壁樞穿連結；上述該眼球開設有前後貫穿之腔室，而腔室前端位置設有水晶體，後端位置設有發光元件；

一手撥板，係樞設於主體內部中段，其前端面設有可容置於唇孔內部之下嘴唇，且二側各凸設樞軸與主體二側壁樞穿連結者。

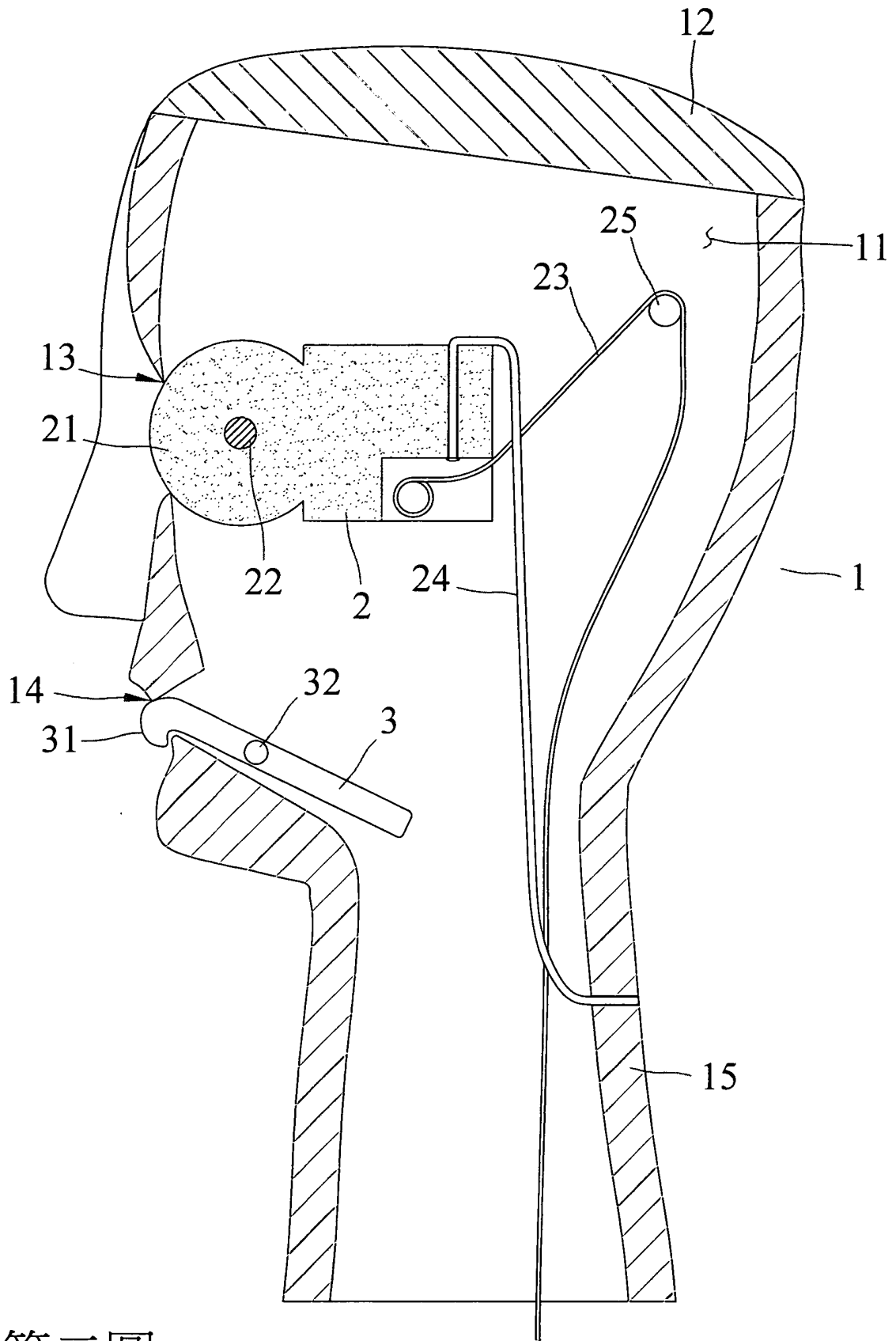
2、如申請專利範圍第 1 項所述「戲偶之頭部結構（二）」；其中，該樞轉塊後端之上、下方分別連結拉繩及復位伸縮繩。

3、如申請專利範圍第 2 項所述「戲偶之頭部結構（二）」；其中，該樞轉塊後端所連結之復位伸縮繩，其一端固設於主體之頸部後方。

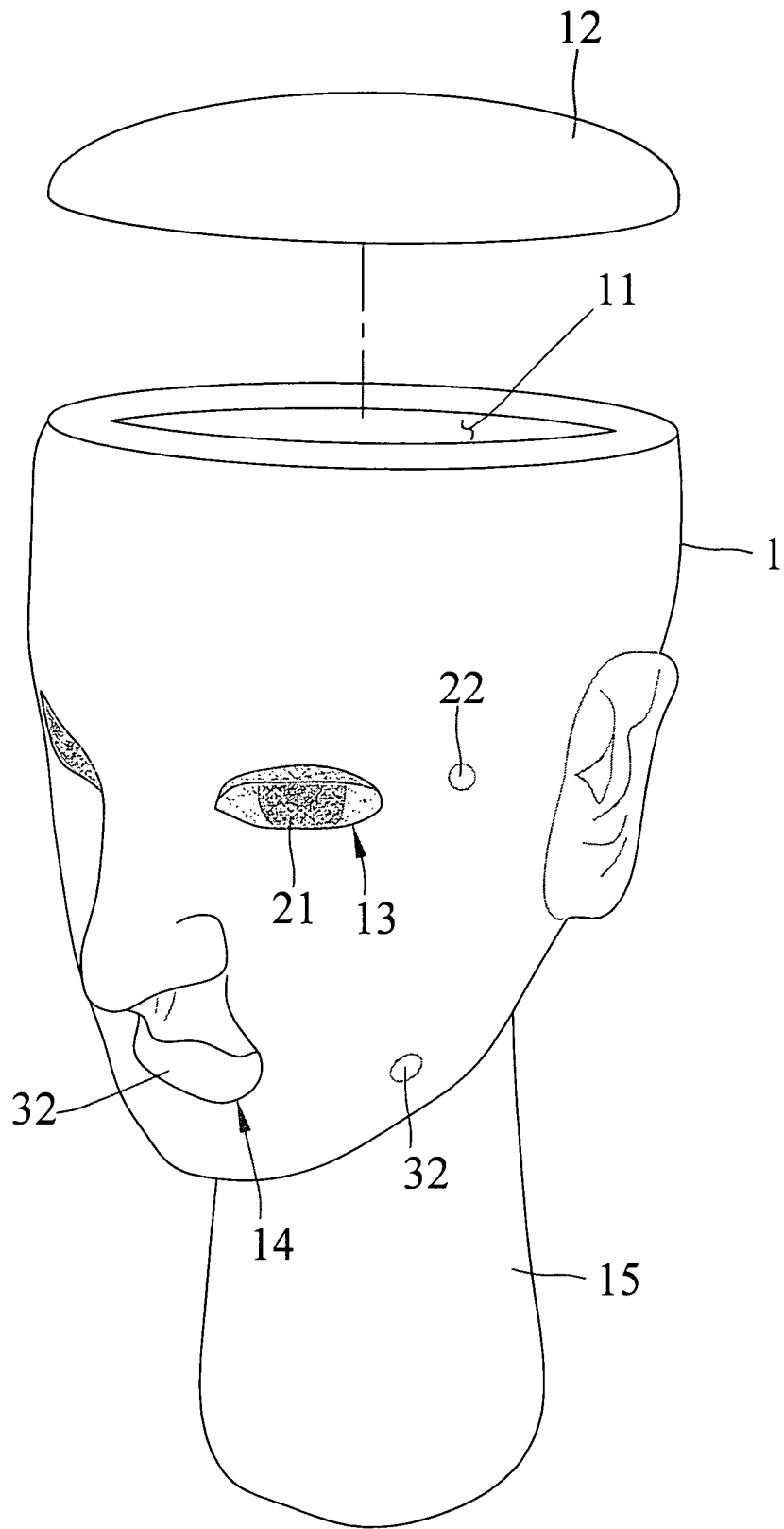
七、圖式：



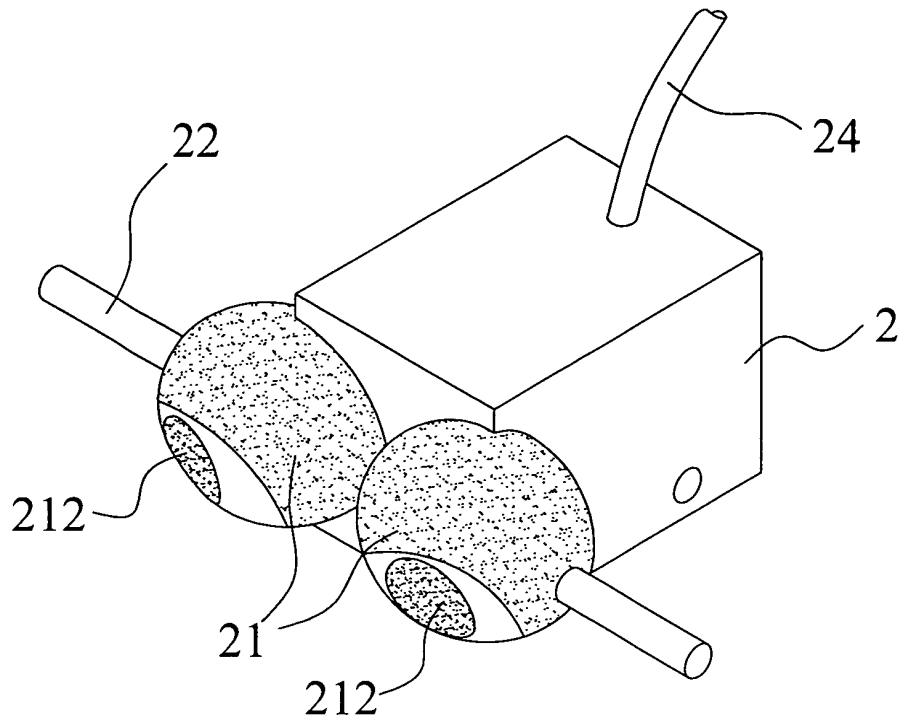
第一圖



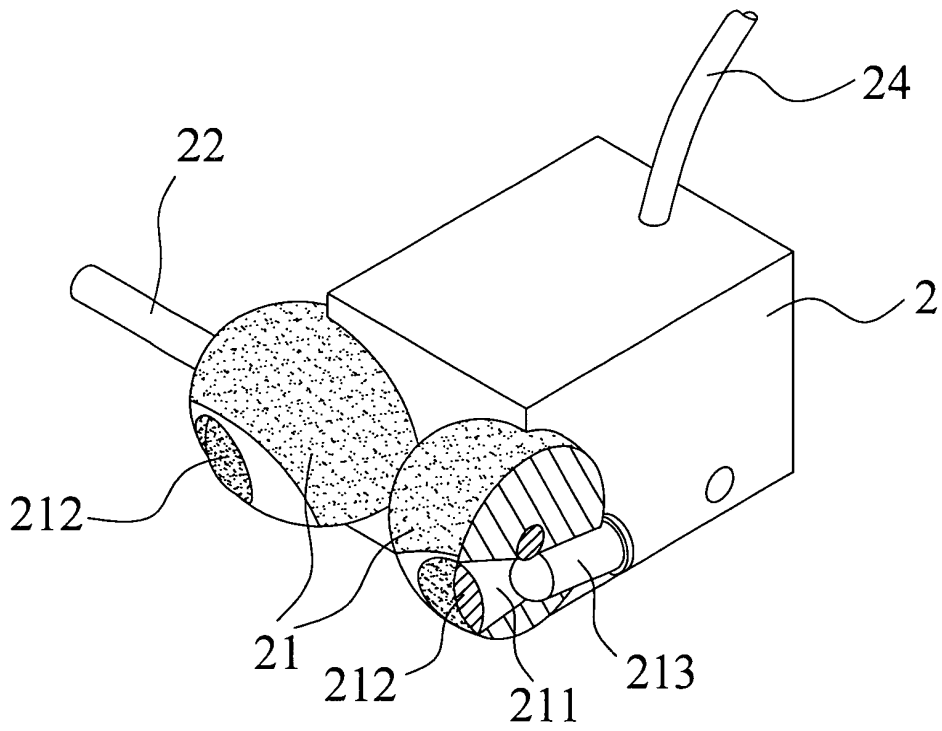
第二圖



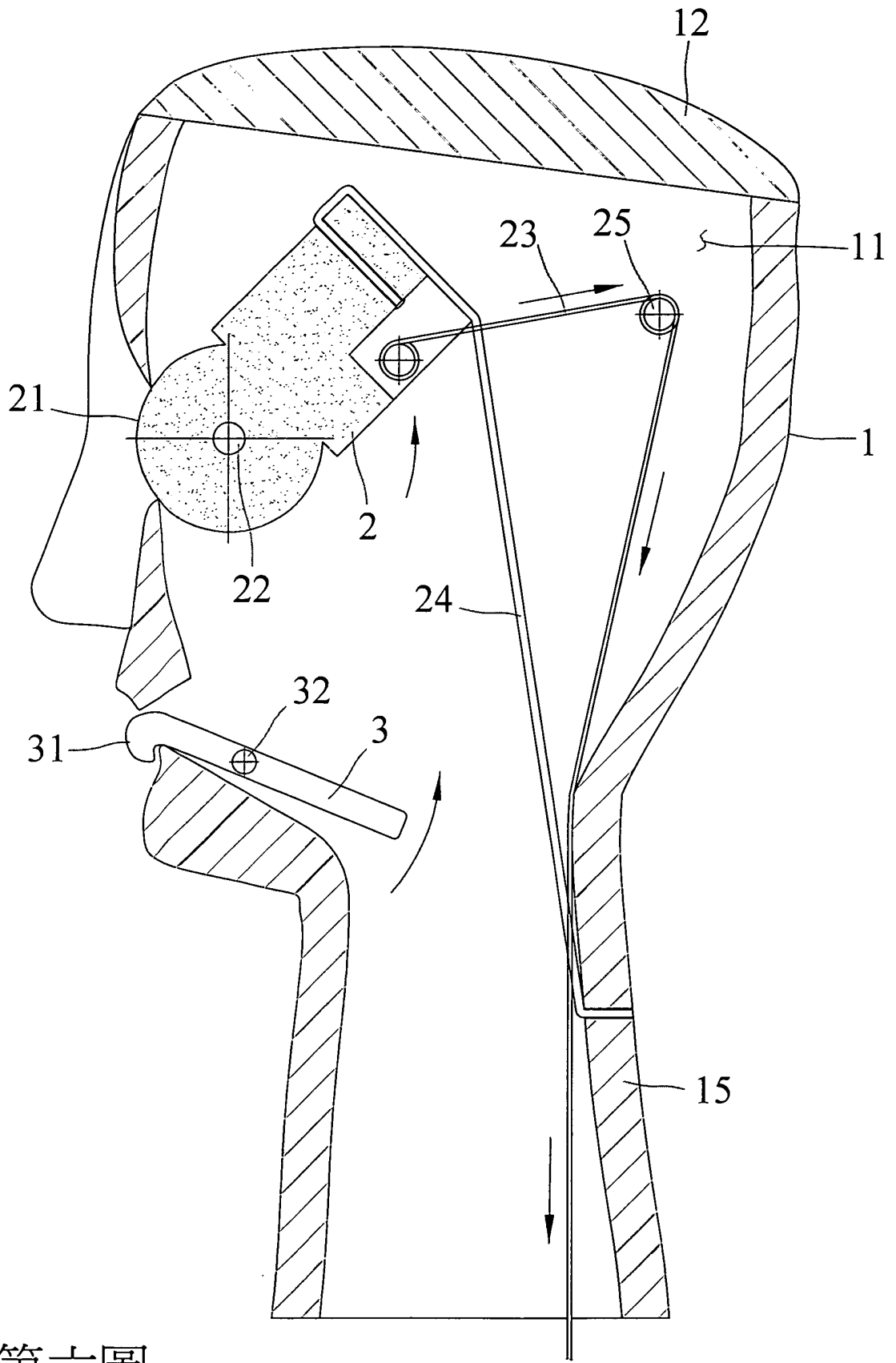
第三圖



第四圖



第五圖



第六圖

四、指定代表圖：

(一)本案指定代表圖為：第(一)圖。

(二)本代表圖之元件符號簡單說明：

1	主體	11	容件室
12	頭蓋	13	眼孔
14	唇孔	15	頸部
2	樞轉塊	21	眼球
211	腔室	212	水晶體
213	發光元件	22	樞軸
23	拉繩	24	復位伸縮繩
3	手撥板		
31	下嘴唇	32	樞軸